



## Ç NDEK LER

<b>GENEL BAKIŞ</b>	<b>3</b>
<b>UNIQUE33 PRO</b>	<b>3</b>
<b>31-10/20 UPS GÖRÜNÜM</b>	<b>HATA! YER İŞARETİ TANIMLANMAMIŞ.</b>
<b>33- 10/20 UPS GÖRÜNÜM</b>	<b>4</b>
<b>UPS BAĞLANTILARININ GÖRÜNÜMÜ</b>	<b>10</b>
<b>KONTROL PANEL GÖRÜNÜMÜ</b>	<b>11</b>
<b>AKÜ KABİNİ (OPSİYONEL)</b>	<b>12</b>
<b>AYRIK BYPASS GİRİŞİ (OPSİYONEL)</b>	<b>13</b>
<b>İZOLASYON TRAFOSU (OPSİYONEL)</b>	<b>13</b>
<b>MONTAJ</b>	<b>14</b>
<b>UPS VE AKÜ KABİNİ DEPOLAMA ŞARTLARI</b>	<b>14</b>
<b>MONTAJ HAZIRLIĞI</b>	<b>14</b>
<b>TEKNİK BİLGİLER</b>	<b>14</b>
<b>TEKNİK BİLGİLER</b>	<b>15</b>
<b>ELEKTRİKSEL BAĞLANTILAR</b>	<b>16</b>
<b>ELEKTRİKSEL SİSTEMİN KABLO BAĞLANTI DİYAGRAMI</b>	<b>16</b>
<b>HARİCİ KORUMA ELEMANLARI</b>	<b>18</b>
<b>KABLO KESİTLERİ 31 VERSİYON</b>	<b>18</b>
<b>KABLO KESİTLERİ 33 VERSİYON</b>	<b>19</b>
<b>UPS BAĞLANTILARININ GÖRÜNÜMÜ</b>	<b>20</b>
<b>31- 10-20/33- 10-80 KVA</b>	<b>20</b>
<b>UPS BAĞLANTILARININ GÖRÜNÜMÜ 33- 100-120 KVA</b>	<b>21</b>
<b>UPS BAĞLANTILARININ GÖRÜNÜMÜ 100-120 KVA</b>	<b>22</b>
<b>UZAKTAN İZLEME (OPSİYONEL)</b>	<b>23</b>
<b>KULLANIM</b>	<b>23</b>
<b>AÇIKLAMA</b>	<b>23</b>
<b>ÖNCELİKLİ İŞLEMLER</b>	<b>24</b>
<b>İLK ÇALIŞTIRMA</b>	<b>25</b>
<b>ŞEBEKEDEN ÇALIŞTIRMA</b>	<b>26</b>
<b>AKÜDEN ÇALIŞTIRMA</b>	<b>26</b>
<b>UPS Yİ KAPATMA</b>	<b>26</b>
<b>GRAFİK ÖN PANEL</b>	<b>26</b>
<b>GRAFİK ÖN PANEL</b>	<b>27</b>
<b>ÖNPANEL MENÜLERİ</b>	<b>28</b>
<b>ÇALIŞMA MODLARI</b>	<b>29</b>
<b>BAKIM BYPASSI (SWMB)</b>	<b>29</b>
<b>İLETİŞİM PORTLARI</b>	<b>30</b>
<b>RS232 VE USB BAĞLANTILARI</b>	<b>30</b>
<b>İLETİŞİM SLOTLARI</b>	<b>30</b>
<b>YAZILIM</b>	<b>31</b>
<b>GÖRÜNTÜLEME VE KONTROL YAZILIMI</b>	<b>31</b>
<b>TEKNİK ÖZELLİKLER</b>	<b>36</b>

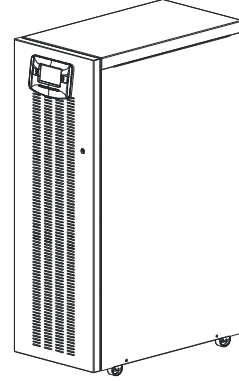
## GENEL BAKI

### UNIQUE33-PRO

**UNIQUE33** 10-12-15-20-30-40-60-80-100-125 kVA (VFI-SS-111 tip) olarak kullanıcıya maximum performansı sağlamak için günümüzde uygun olan en son teknoloji kullanılarak dizayn edilmiştir. Çoklu işlemci kullanan kontrol tekniğine sahiptir (DSP +  $\mu$ P içinde) Redresör bölümünde IGBT teknolojisi kullanılmıştır. İçin giriş akım harmonikleri %3'dür.

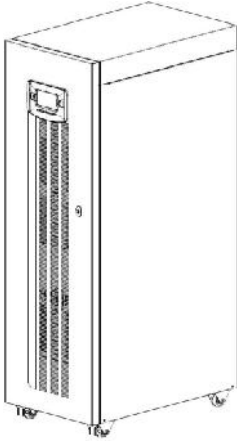
#### 33- 10/20/30/40

**33 versiyonu**, daha uzun akü süresi sağlamak ve kendi kabini içerisinde 2 kol akü grubu kullanılabilir.



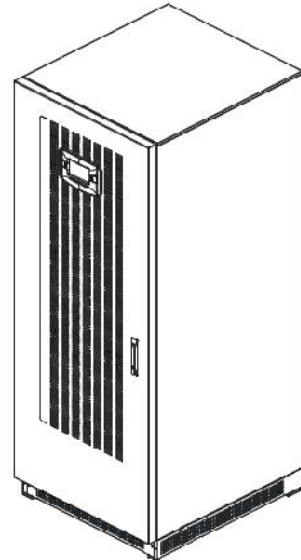
#### 33 -60,80

Akü harici kabinededir

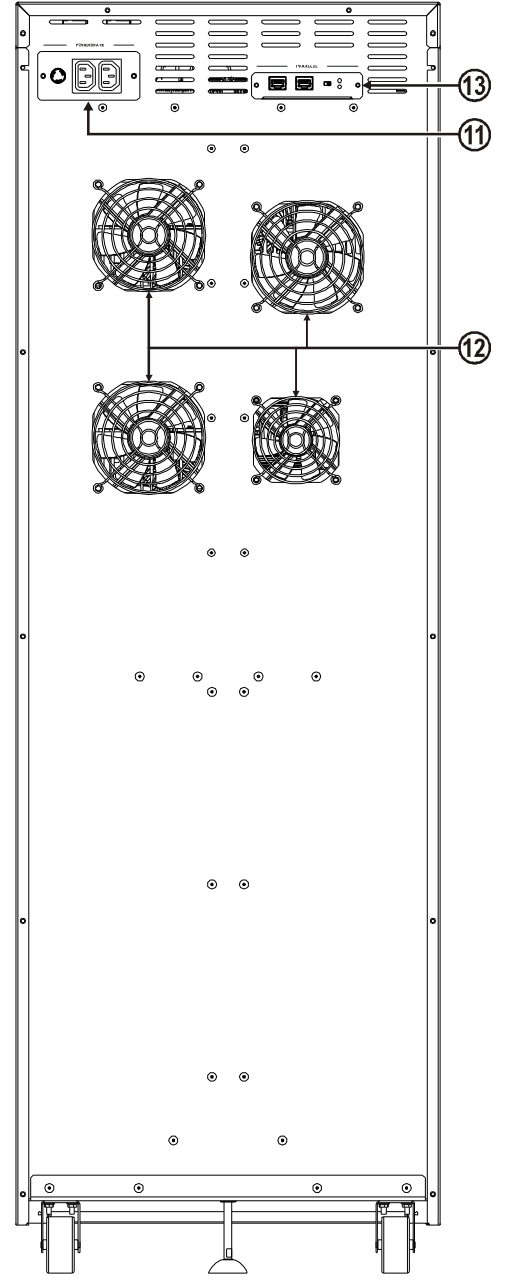
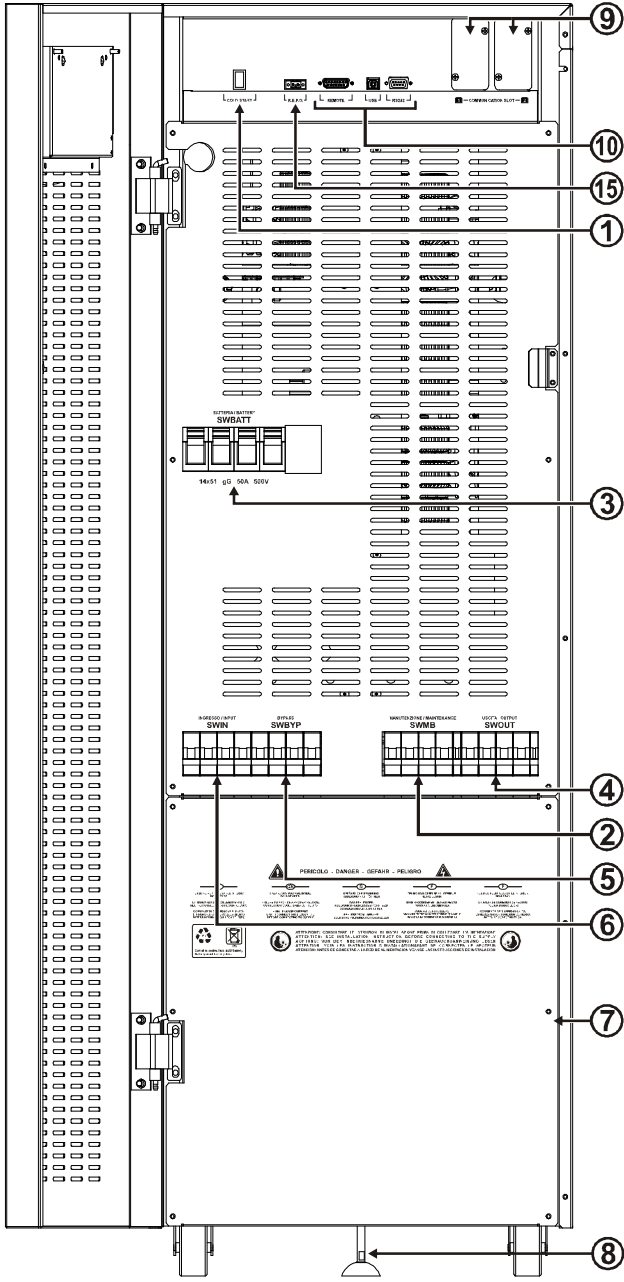


#### 33 -100,125

Akü harici kabinededir.



## UQ33-PRO 10/20 UPS GÖRÜNÜM



① Aküden ba latma butonu (COLD START)

② Manuel bypass sigortası

③ Asüsigortaları yuvası

④ Çıkı sigortası

⑤ Ayrık bypass sigortası (opsiyon)

⑥ Giri Sigortası

⑦ Terminal Kapa ı

⑧ Sabitleme vidası

⑨ Haberle me kart yuvaları

⑩ Haberle me Portları (AS400, USB, RS232)

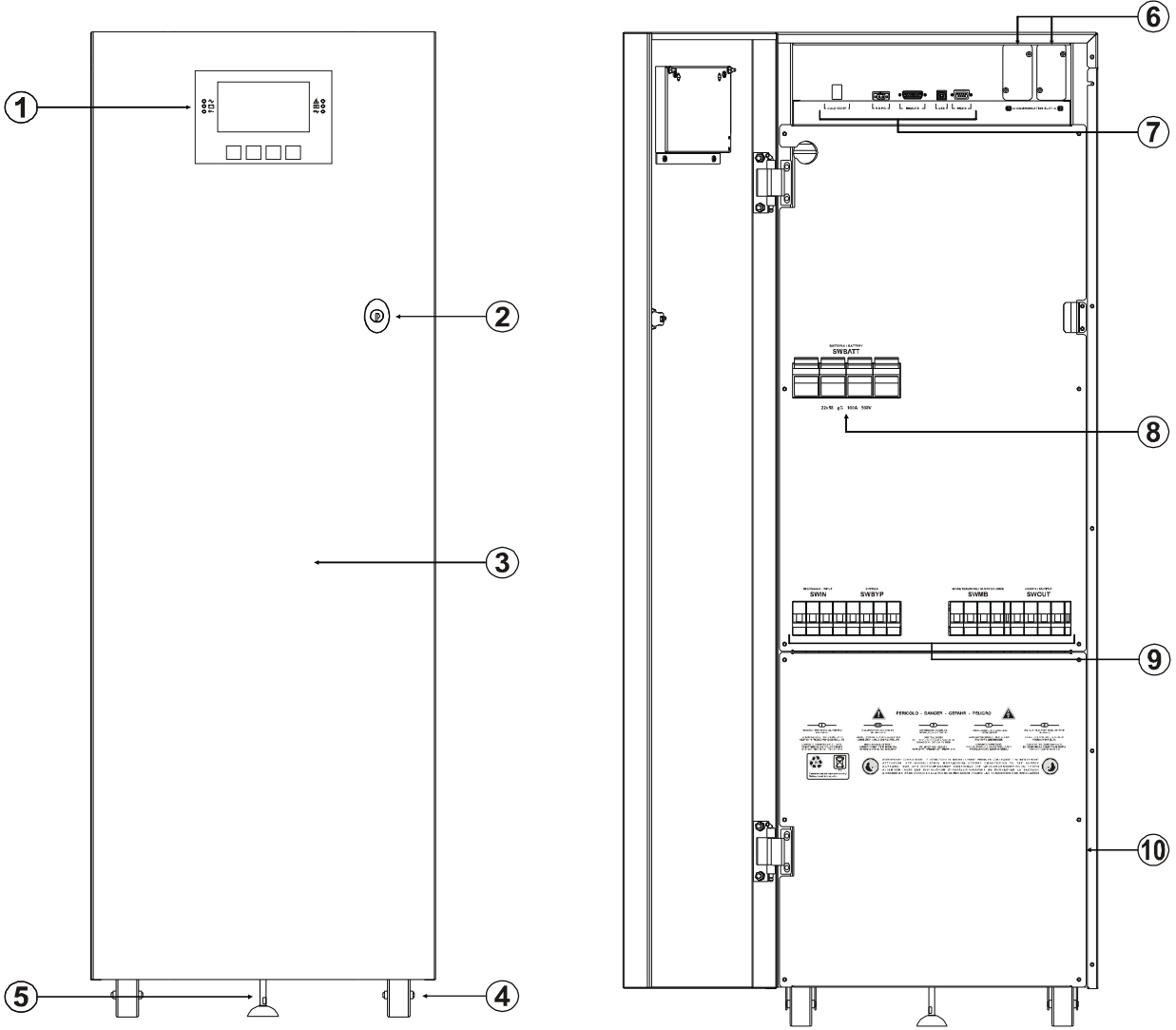
⑪ Yardımcı çıkı güç soketleri (10A max. toplam 2 soket) ve koruması

⑫ So utma fanları

⑬ Paralel PCB (opsiyon)

⑮ Uzaktan acil kapama anahtarı (R.E.P.O.)

# UQ33-PRO 30-40 KVA GÖRÜNÜM

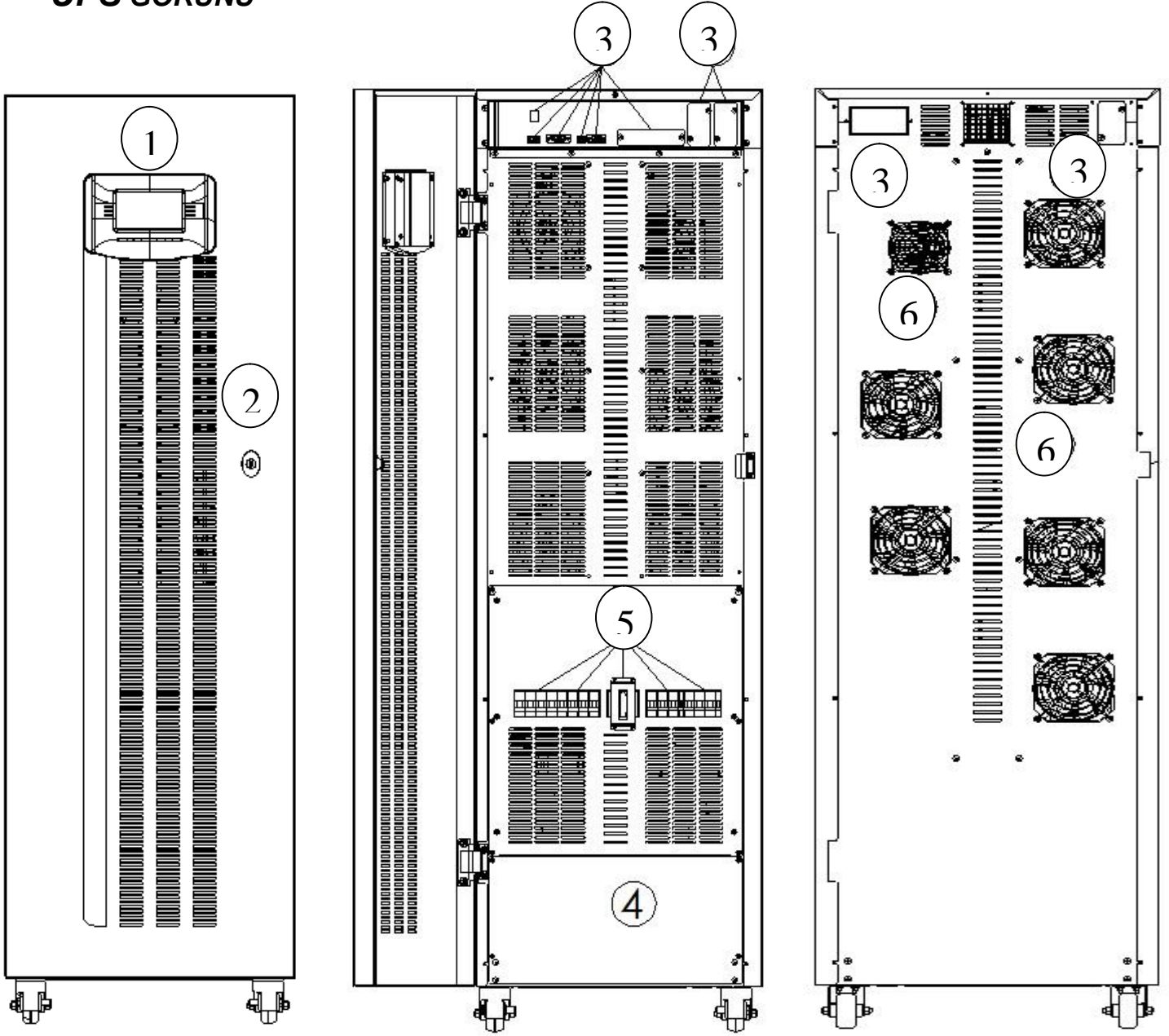


- 1- Kontrol Panel Grafik Ekran
- 2- Kilitlenebilir ön kapak
- 3- Havalandırma Girişleri
- 4- Tekerlekler
- 5- Sabitleme ayakları

- 6- Haberleşme Slotları
- 7- Aküden bağlantı ve haberleşme arabirimleri
- 8- Akü sigortaları
- 9- Giriş ve Bypass ayrık bağlantıları (opsiyonel)
- 10- Terminal ön kapakları

# UQ33-PRO 60-80 KVA GENEL GÖRÜNÜM

## UPS GÖRÜNÜ



ÖN GÖRÜNÜ

ÖN GÖRÜNÜ KAPAK AÇIK

ARKA GÖRÜNÜ

① LCD Ekran

② Kapı kilidi

③ Haberleşme Ba lantıları

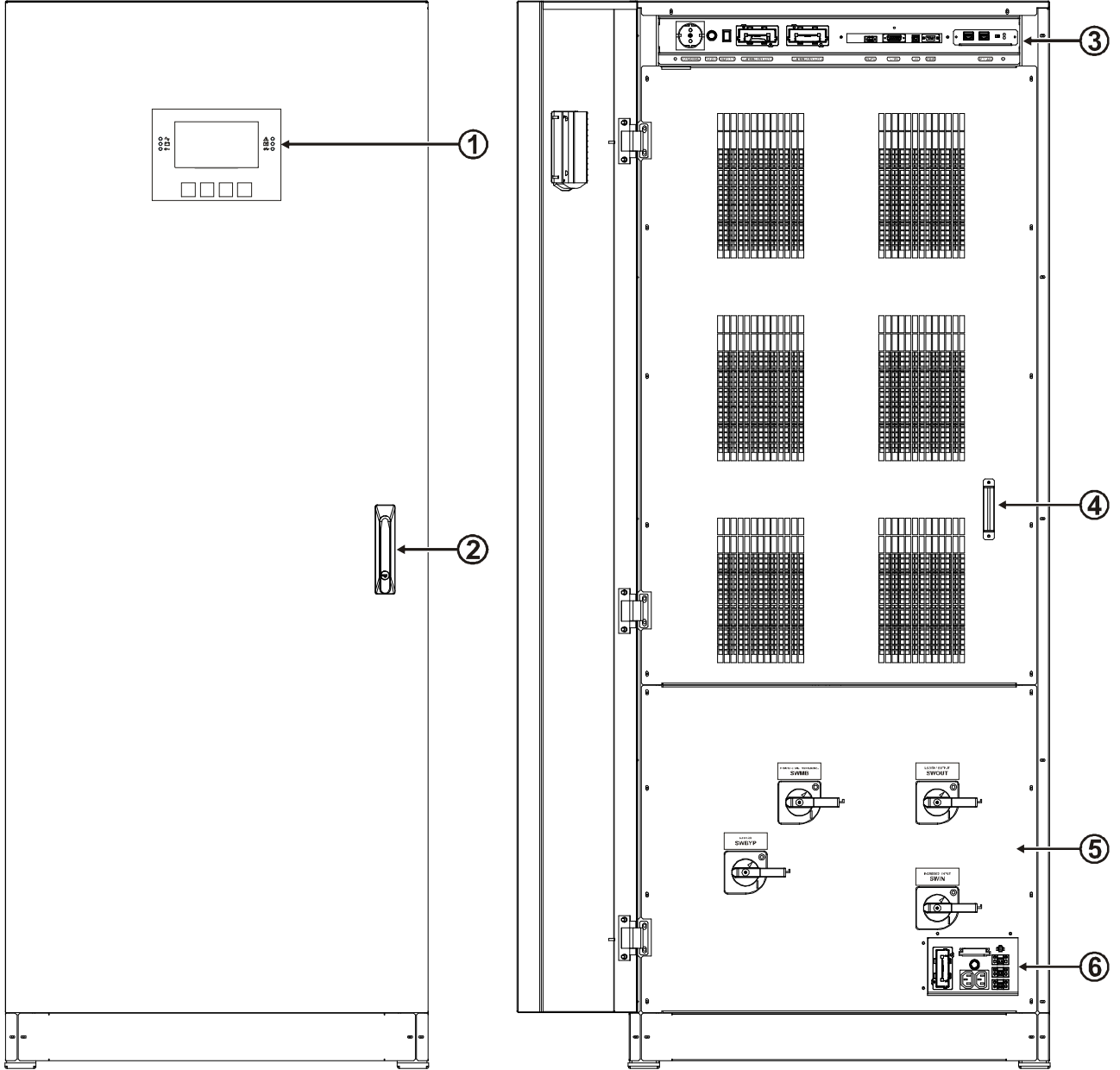
④ Ön kapak ve havalandırma giri leri

⑤ Cihaz giri çıkı bypass alterleri

⑥ So utma Fanları

# UQ33-PRO 100-125 KVA GÖRÜNÜM

## UPS ÖN GÖRÜNÜ



① Kontrol panel ve grafik ekran

② Kapı kilidi

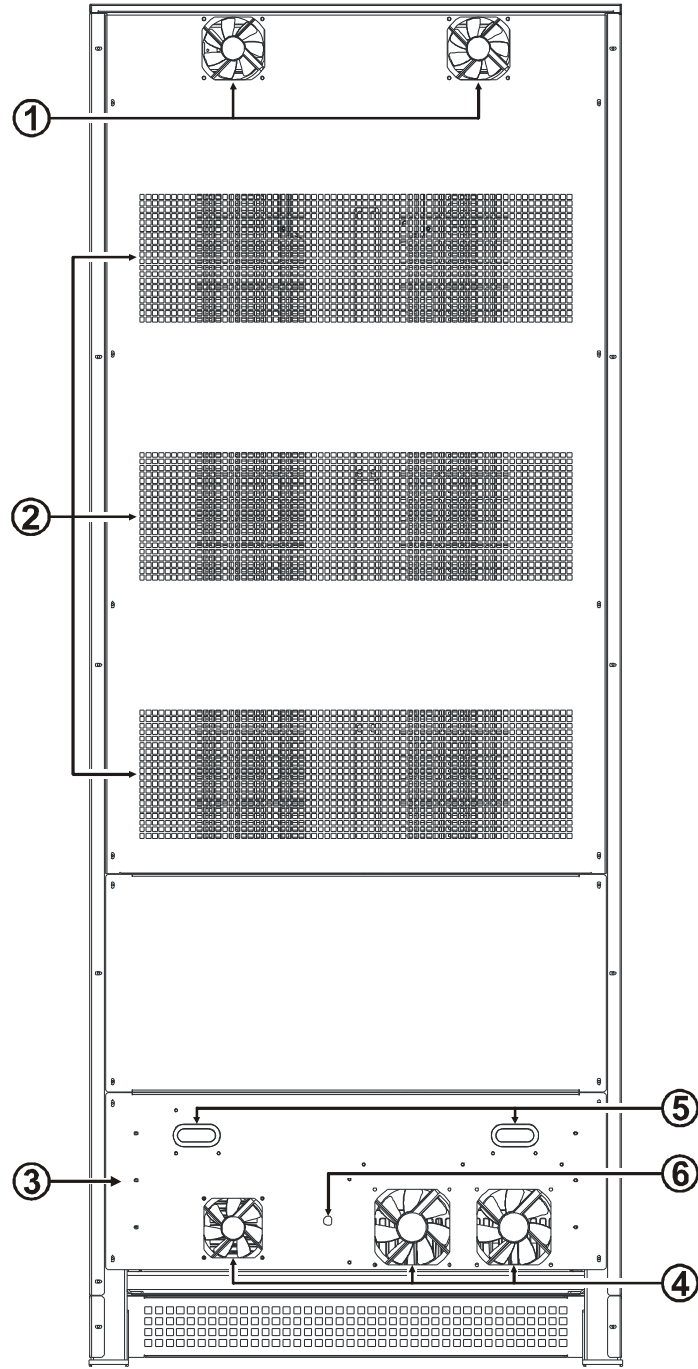
③ Haberleşme Bağlantıları

④ Ön kapak ve havalandırma girişleri

⑤ Cihaz girişi çıkışı bypass alterleri

⑥ Kontak bağlantıları

## UPS ARKA GÖRÜNÜM PRO 100-125KVA



① Üst havalandırma fanları

② Havalandırma bo lukları

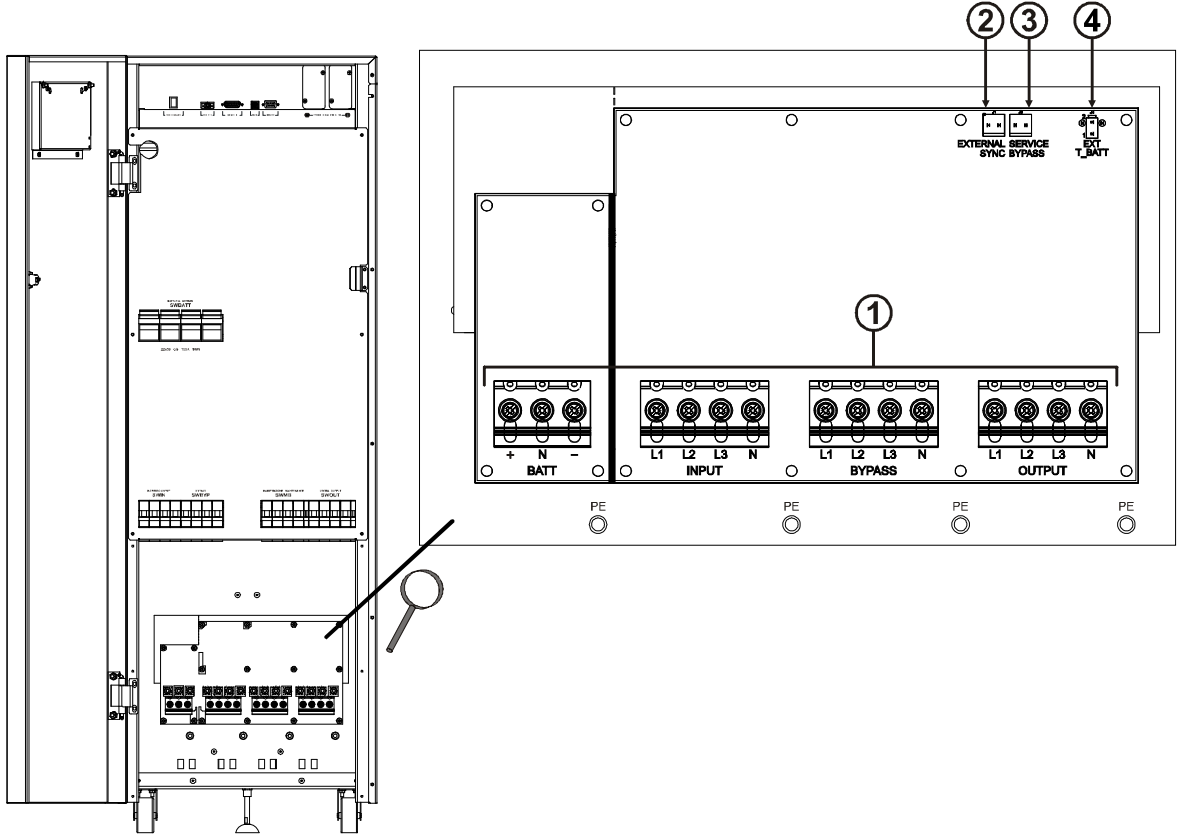
③ Akü arjörü ve bypass bölümü

④ Akü arjörü ve bypass fanları

⑤ Akü arjörü ve bypass bölümü koruması

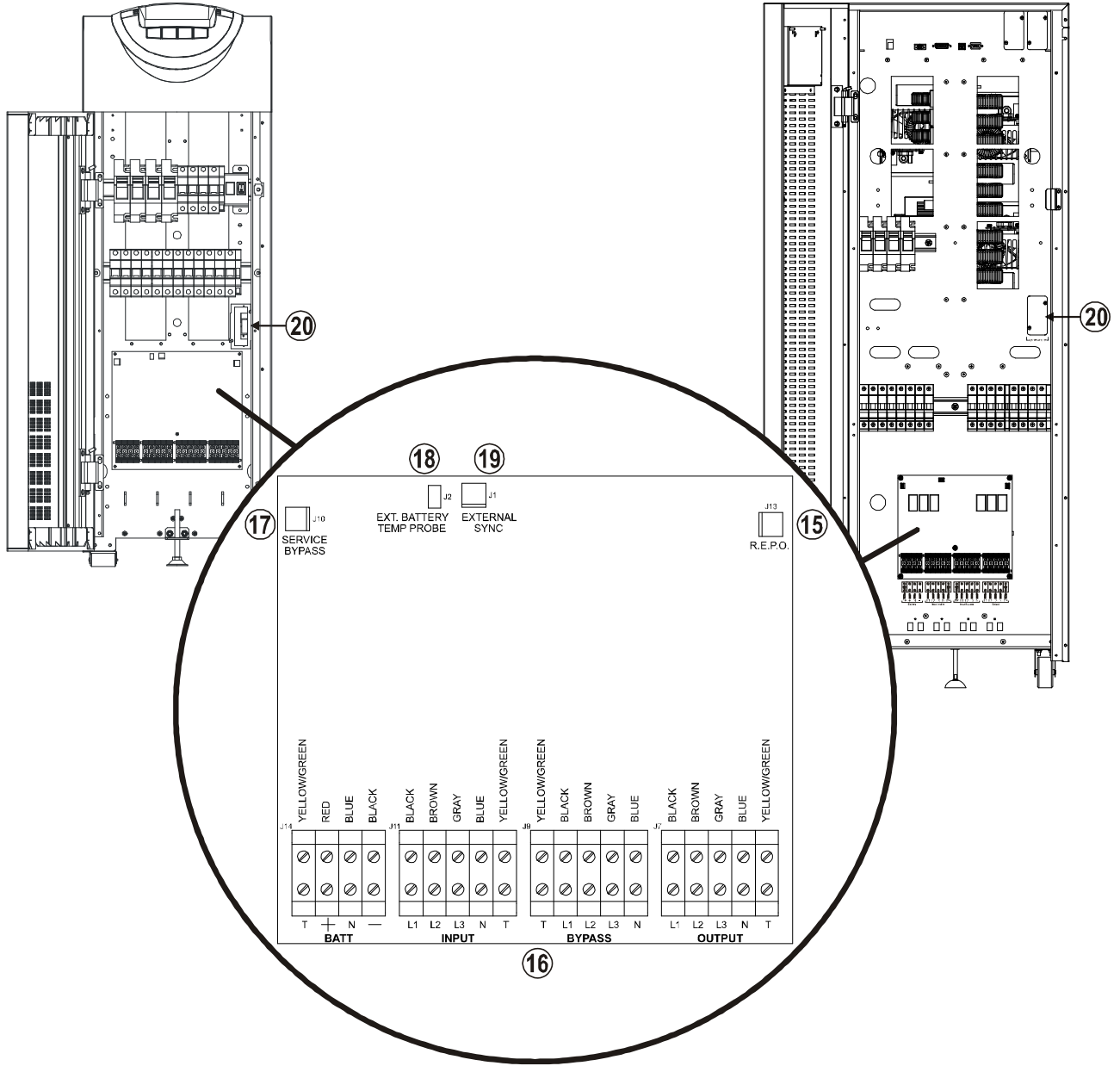
⑥ Bypass fan sigortası

# UPS BA LANTILARI



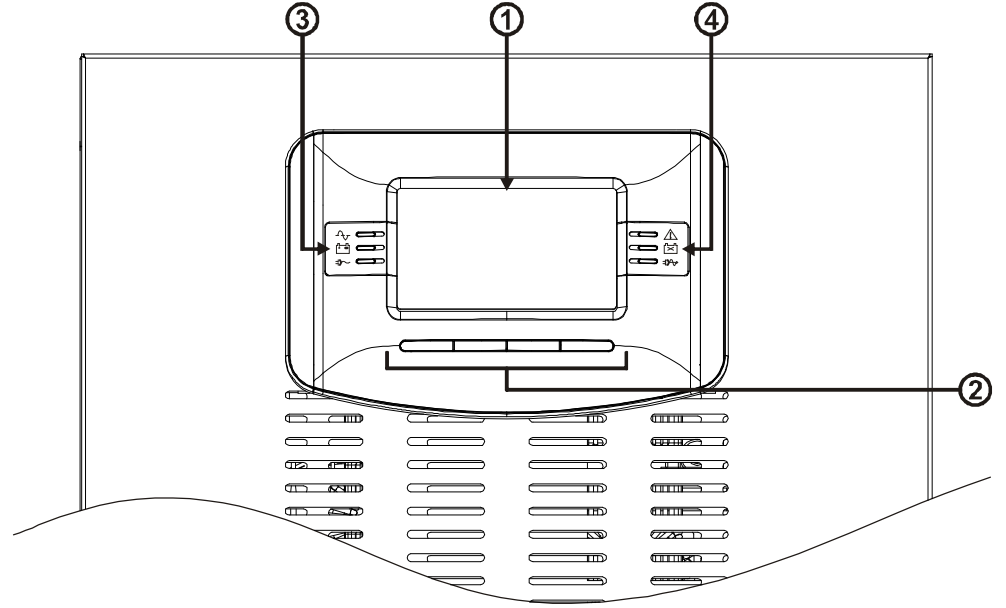
- 1- Güç Ba lantıları : Harici Akü, Giri , Ayrık Bypass (opsiyon), Çıkı
- 2- Harici senkronizasyon ba lantı slotu
- 3- Bakım bypass komut ba lantısı slotu
- 4- Harici akü sıcaklık ba lantı slotu

## UPS BA LANTILARININ GÖRÜNÜMÜ



- 15** Uzaktan acil kapama anahtarı (Remote Emergency Power Off)
- 16** Güç ba lantıları: AKÜ, G R , AYRIK BYPASS (opsiyon), ÇIKI
- 17** Uzaktan bakım bypass ba lantısı
- 18** Ek akü kabini sıcaklık ba lantı probu
- 19** Yedek senkronizasyon ba lantı
- 20** Yedek güç kart ba lantısı

## KONTROL PANEL GÖRÜNÜMÜ




① Grafik Ekran


② Fonksiyon Anahtarı \*


③ Sol Bölüm LED leri


④ Sağ Bölüm LED leri

 Giri Güç LED

 Stand-by / alarm LED

 Akü Güç LED

 Akü Düşük LED

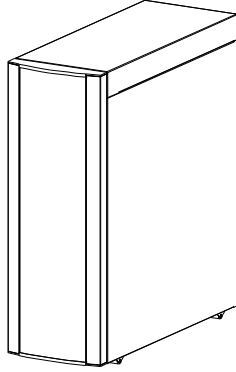
 Yük Bypass da LED

 ECO mode LED

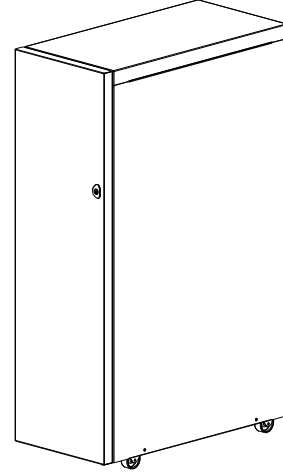
\* Herbir anahtarın fonksiyonu, display'in butonunda gösterilmiştir.

# AKÜ KAB N (OPS YONEL)

Akü kabini opsiyonel bir aksesuardır ve UPS ile aynı boyut ve stildedir.

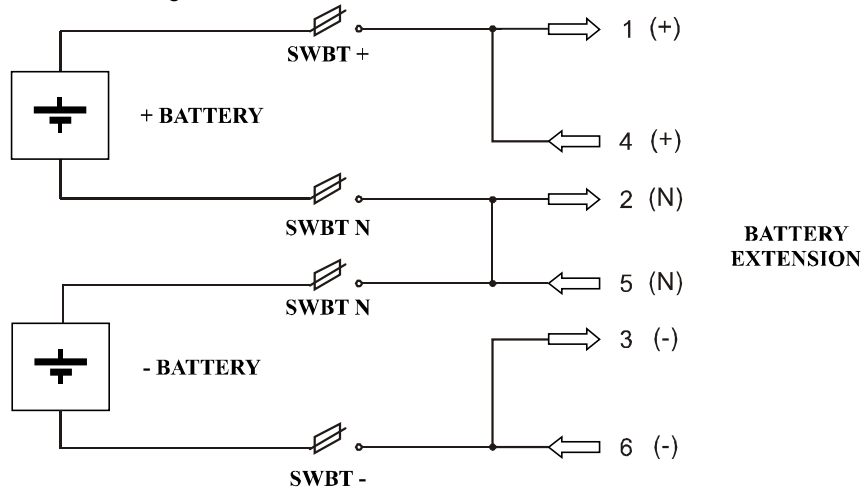


31-33-PRO 10/20



31-33- 10/20 X

Akü kabininin bağlantıeması aşağıdaki gibidir :



31-33- 10/20	BB480-A5	BB480-M5
Nominal Voltaj	240 + 240 Vdc	240 + 240 Vdc
A ırlık	150Kg	270Kg
U x G x Y	320 x 840 x 930 mm	

31-33- 10/20 X	BB480X-M5	BB480X-M7	BB480X-M3	BB480X-M6
Nominal Voltaj	240 + 240 Vdc	240 + 240 Vdc	240 + 240 Vdc	240 + 240 Vdc
A ırlık	300 Kg	390 Kg	395 Kg	400 Kg
U x G x Y	400 x 815 x 1320 mm			

## AYRIK BYPASS G R (OPS YONEL)

31-33- serisinde ayrik bypass giri fonksiyonu opsiyoneldir.

## ZOLASYON TRAFOSU (OPS YONEL)

31-33- serisinde ıkı izolasyon trafosu opsiyoneldir.

## EK DAHİL AKÜ ARJ ÜNİTESİ 10-20 kVA Ç N

Ek dahili akü arj ünitesi, enerjisini direk olarak ebekeden alır ve opsiyoneldir.



*E er giri sigortası (SWIN) kapalı fakat " I/O " anahtarı açık ise UPS kapalıdır ve akü arjörü ba ımsız olarak alı ır. Bu durumda giri sigortası (SWIN) açılır ise UPS ve ek akü arjörü tamamen kapanır.*

AC Versiyon	10 kVA	12 kVA	15 kVA	20 kVA
Nominal voltaj		240 + 240 Vdc		
Dahili akü arj ünitesi akım kapasitesi		6A@240Vdc		

# MONTAJ

## UPS VE AKÜ KABIN DEPOLAMA ARTLARI

Depolama alanındaki koşullarda olmalıdır.

Sıcaklık:  $0^{\circ}\div 40^{\circ}\text{C}$  ( $32^{\circ}\div 104^{\circ}\text{F}$ )

Bağıl Nem max. 95%

## MONTAJ HAZIRLIĞI

### TEKNİK BİLGİLER

UPS modelleri	10 kVA	12 kVA	15 kVA	20 kVA	
Nominal power	10000 VA	12000 VA	15000 VA	20000 VA	
Çalışma Sıcaklığı	$0 \div 40^{\circ}\text{C}$				
Max. bağıl nem (çalışma esnasında)	90 %				
Max. çalışma yüksekliği	1000 m (Nominal güç için)				
W x D x H	31-33- 10/20 33- 10/20 X 320 x 840 x 930 mm 440 x 850 x 1320 mm				
Ağırlık	31-33- 10/20 33- 10/20 X	180 Kg 305 Kg	182 Kg 310 Kg	190 Kg 315 Kg	195 Kg 320 Kg
Rezistif yükte güç kaybı (pf=0.8) 33	0.50 kW 500 kcal/h 1980 B.T.U./h	0.69 kW 594 kcal/h 2355 B.T.U./h	0.79 kW 680 kcal/h 2700 B.T.U./h	1.02 kW 880 kcal/h 3495 B.T.U./h	
Lineer olmayan yükte güç kaybı (pf=0.7) MLM	0.50 kW 430 kcal/h 1710 B.T.U./h	0.58 kW 500 kcal/h 1980 B.T.U./h	0.69 kW 594 kcal/h 2355 B.T.U./h	0.90 kW 775 kcal/h 3070 B.T.U./h	
Rezistif yükte güç kaybı (pf=0.9) PRO	0.63 kW 540 kcal/h 2150 B.T.U./h	0.75 kW 645 kcal/h 2560 B.T.U./h	0.86 kW 740 kcal/h 2940 B.T.U./h	1.15 kW 990 kcal/h 3930 B.T.U./h	
Lineer olmayan yükte güç kaybı (pf=0.7) MLT	0.49 kW 420 kcal/h 1670 B.T.U./h	0.58 kW 500 kcal/h 1980 B.T.U./h	0.67 kW 580 kcal/h 2290 B.T.U./h	0.90 kW 775 kcal/h 3070 B.T.U./h	
UPS odasındaki sıcaklığı düşürmek için gerekli olan fan üfleme oranı	340 mc/h	400 mc/h	460 mc/h	615 mc/h	
Koruma sınıfı	IP20				
Kablo girişi	Alttan / Arkadan				

3.97 B.T.U./h = 1 kcal/h

## TEKNİK BİLGİLER

UPS modelleri	30 kVA	40 kVA	60 kVA	80 kVA
Nominal power	30.000 VA	40.000 VA	60.000 VA	80.000 VA
Çalışma Sıcaklığı	0 ÷ 40 °C			
Max. bağıl nem (çalışma esnasında)	90 %			
Max. çalışma yüksekliği	1000 m (Nominal güç için)			
Y x G x D	<i>PRO 30/40</i> 1320 x 440 x 850 mm <i>PRO 60/80</i> 1600 x 500 x 850 mm			
Ağırlık	135kg	145kg	180kg	200kg
Koruma sınıfı	IP20			
Kablo girişi	Alttan / Arkadan			

UPS modelleri	100 kVA	120 kVA
Nominal power	100.000 VA	120.000 VA
Çalışma Sıcaklığı	0 ÷ 40 °C	
Max. bağıl nem (çalışma esnasında)	90 %	
Max. çalışma yüksekliği	1000 m (Nominal güç için)	
Y x G x D	<i>PRO 100/120</i> 1900 x 750 x 855 mm	
Weight with no batteries	370kg	380kg
Koruma sınıfı	IP20	
Kablo girişi	Alttan / Arkadan	

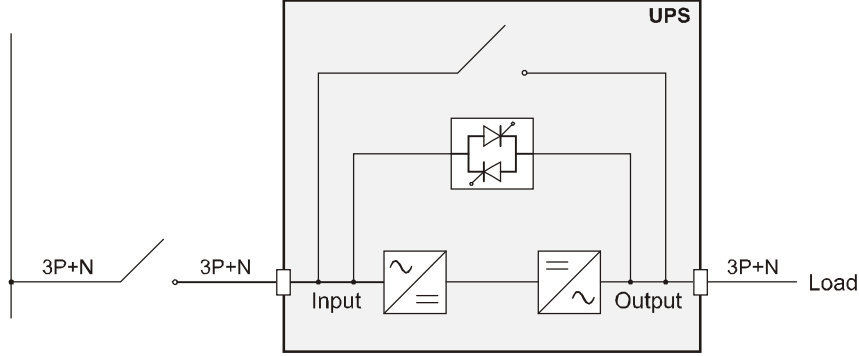
# ELEKTRİKSEL BAĞLANTILAR



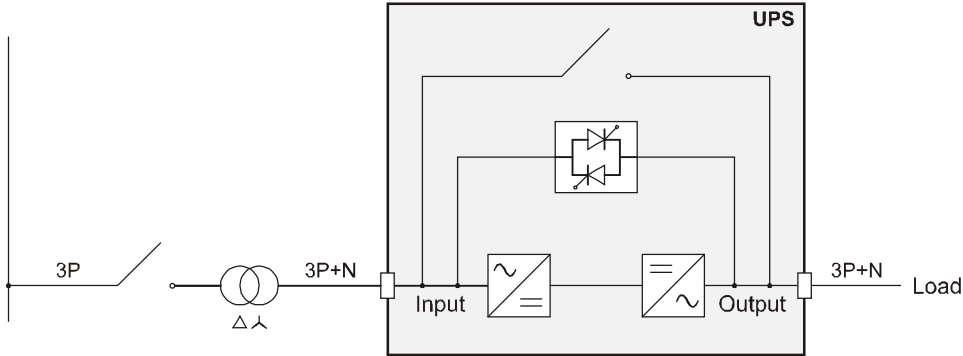
**DİKKAT: 4-kablo 3 faz da itim sistemi gereklidir.**  
Bağlantı için TT, TN veya IT tipi 3 faz + nötr + PE (toprak) gereklidir.

## ELEKTRİKSEL SİSTEMİN KABLO BAĞLANTI DİYAGRAMI

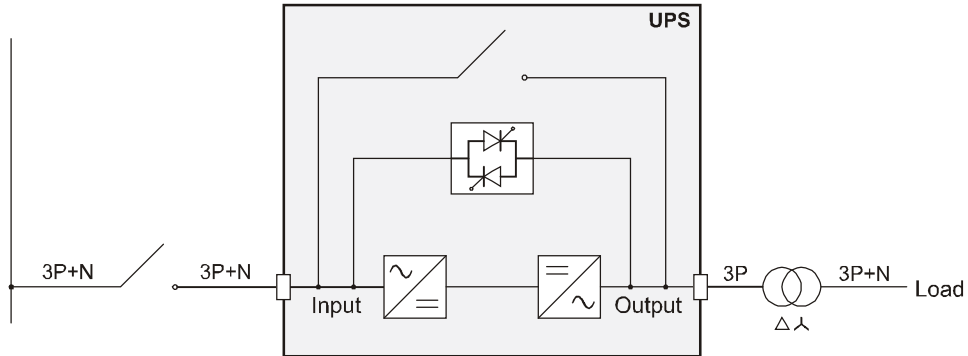
**Nötr durumunda de i iklik olmayan UPS**



**Girişte galvanik izolasyon trafolu UPS**



**Çıkıta galvanik izolasyon trafolu UPS**



## DAHİLİ KORUMA ELEMANLARI

### Izolatörler ve Dahili Koruma Elemanları 31

UPS model	Otomatik olmayan Kesiciler		Sigortalar				
[kVA]	UPS giri / Ayrık Bypass	UPS çıkı / Bakım	Akü sigortası	Çıkı sigortası Giri akımı [A] **		Çıkı akımı [A]	
	SWIN /	SWOUT / SWMB SWBYP (opsiyonel)	SWBATT	3P+N**		P+N	Nominal
				L1***	L2/L3		
10	63A(4P)	63A(2P)	32A gG 400V (10x38)	49A	18A	55A	45A
12	63A(4P)	63A(2P)	32A gG 400V (10x38)	59A	21A	64A	55A
15	100A(4P)	100A(2P)	50A gG 500V (14x51)	72A	25A	76A	68A
20	100A(4P)	100A(2P)	50A gG 500V (14x51)	95A	33A	98A	91A

### Izolatörler ve Dahili Koruma Elemanları 33

UPS model	Otomatik olmayan Kesiciler		Sigortalar				
[kVA]	UPS giri / Ayrık Bypass	UPS çıkı / Bakım	Redresör giri sigortası	Akü sigortası	Çıkı sigortası	Giri akımı [A] **	Çıkı akımı [A]
	SWIN / SWBYP (opsiyonel)	SWOUT / SWMB		SWBATT		Max *	Nominal
10	40A(4P)	40A(4P)	25A FF 500V	32A gG 400V	25A FF 500V	20A	15A
12	40A(4P)	40A(4P)	25A FF 500V	32A gG 400V	25A FF 500V	24A	17A
15	63A(4P)	63A(4P)	2 x 20A FF 500V	50A gG 400V	2 x 20A FF 500V	29A	22A
20	63A(4P)	63A(4P)	2 x 20A FF 500V	50A gG 400V	2 x 20A FF 500V	38A	29A
30	80A(4P)	80A(4P)	80A FF 500V	80A gG 400V	80A 500V	54A	46A
40	80A(4P)	80A(4P)	80A FF 500V	80A gG 400V	80A 500V	70A	61A
60	125A(4P)	1125A(4P)	125A FF 500V	125A gG 400V	125A 500V	99A	92A
80	160A(4P)	160A(4P)	160 FF 500V	160A gG 400V	160A 500V	132A	123A
100	200A(4P)	200A(4P)	200A FF 500V	200A gG 400V	200A 500V	185A	152A
120	250A(4P)	250A(4P)	250A FF 500V	250A gG 400V	250A 500V	216A	182A

\* **Max. giri akımı**, tam yükte (PF = 0.9) ,giri gerilimi 346 V ve aküler 4A ile arj edilirken olan akımdır.

\*\* **Max. giri akımı**, ek dahili akü arjörlü versiyonda (opsiyonel), L2 ve L3 fazı için 7A daha artırılmalıdır..

#### KISA DEVRE

UPS , kısa devre korumasına sahiptir.Çıkı ta olu abilecek herhangi bir kısa devre durumunda , cihaz kendisini korumak için otomatik olarak bypass a geçecektir.

#### GER BESLEME KORUMASI (BACKFEED PROTECTION)

UPS nin metal i leme cihazlarının olu turdu u geri beslemelere kar ı dahili koruması mevcuttur



On line çalı ma modunda UPS nin içinde yükü için her türlü koruma mevcuttur. Ancak herhangi bir arıza oldu unda bypass sistemi otomatik olarak devreye girer ve yükün enerjisiz kalmaması için yükü direk olarak giri e ba lar. Bu durumda yük korumasızdır.

## HAR C KORUMA ELEMANLARI

### TERMİK MAGNETİK ALTERLER

Eğer kullanıcı UPS koruması için Termik Magnetik alter kullanmak isterse, aşağıdaki değerlerde kullanılmalıdır.

Otomatik Harici Koruma Elemanları 33		
UPS model	ebeke giri	Ayrık bypass giri (opsiyonel)
10 kVA	40A	40A
12 kVA	40A	40A
15 kVA	63A	63A
20 kVA	63A	63A
30 kVA	80A	80A
40 kVA	80A	80A
60 kVA	125A	125A
80 kVA	160A	160A
100 kVA	200A	200A
120 kVA	250A	250A

Otomatik Harici Koruma Elemanları 31			
UPS model	ebeke giri (P+N)	ebeke giri (3P+N)	Ayrık bypass giri (opsiyonel)
10 kVA	63A	40A	100A
12 kVA	63A	63A	100A
15 kVA	100A	100A	100A
20 kVA	100A	100A	100A



Eğer termik magnetik alter nötr hattını keser ise aynı zamanda diğer fazları da kesmesi gerekiyor..Dolayısıyla 4 kutuplu alter kullanılması gerekir.

### KABLO KESİTLERİ 31 VERSİYON

Kablo Kesitleri (mm <sup>2</sup> ) <sup>*</sup>										
kVA	GİRİ EBEKE/ AYRIK BYPASS (opsiyonel)				ÇIKI			HAR C AKÜ** (optional)		
	PE	L1	L2/L3	N	PE	L1	N	PE	+/-	N
10	10	10	2.5	10	10	10	10	4	4	4
12	16	16	4	16	16	16	16	6	6	6
15	16	16	4	16	16	16	16	6	6	6
20	25	25	6	25	25	25	25	10	10	10

\* Giri ve Çıkı Kablo uzunlukları max. 10 mt. Tavsiye edilir.

\*\* Akü kablosu uzunluğu max. 3 mt. Tavsiye edilir.

## KABLO KESİTLERİ 33 VERSİYON

Kablo Kesitleri (mm <sup>2</sup> )*									
kVA	G R EBEKE/ AYRIK BYPASS (opsiyonel)			ÇIKI			HAR C AKÜ (optional)		
	PE	L1/L2/L3	N	PE	L1/L2/L3	N	PE	+/-	N
10	4	2.5	4	4	2.5	4	4	4	4
12	6	4	6	6	4	6	6	6	6
15	6	4	6	6	4	6	6	6	6
20	10	6	10	10	6	10	10	10	10
30	16	16	16	16	16	25	16	16	16
40	16	25	25	16	25	25	16	25	25
60	25	35	35	25	35	35	25	50	50
80	25	50	50	25	50	50	25	70	70
100	35	70	50	35	70	50	35	95	95
120	50	95	50	50	95	50	50	2x50	2x50

\* Giri ve Çıkı Kablo uzunlukları max. 10 mt. Tavsiye edilir.

\*\* Akü kablosu uzunluğu max. 3 mt. Tavsiye edilir.

## UPS BA LANTILARININ GÖRÜNÜMÜ

### 31 10-20/33 10-80 KVA



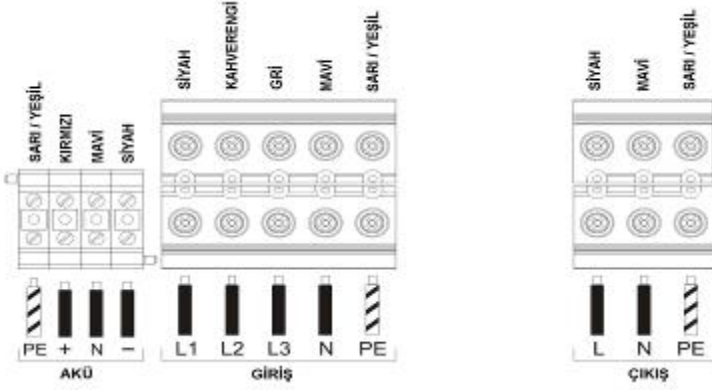
Emniyet açısından ilk önce PE soketine TOPRAK kablosu bağlanmalıdır.

**Giri ve Çıkı Kabloları aşağıda gösterildiği gibi bağlanmalıdır.**

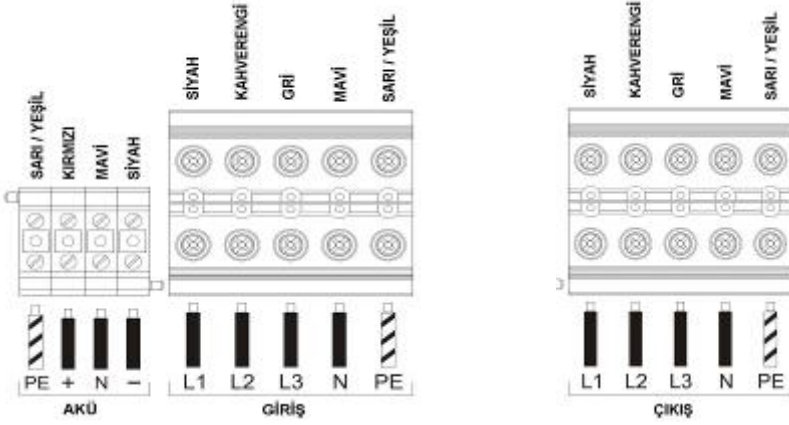


GR NÖTR KABLOSU MUTLAKA BAĞLANMALIDIR.

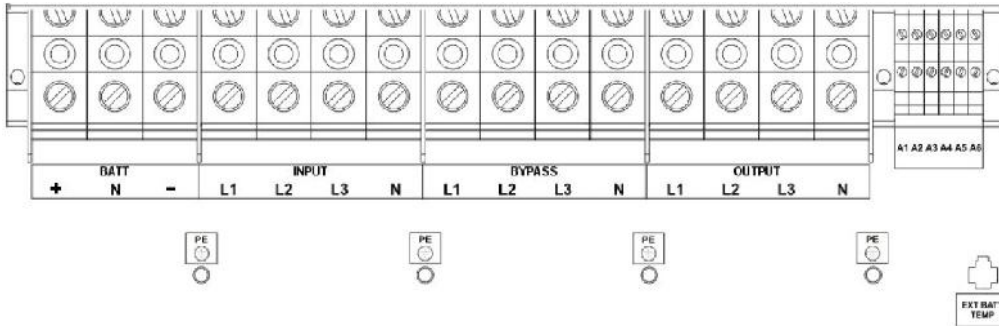
GR VE ÇIKI NÖTR KABLOLARI BİR BİRİNE ASLA BAĞLANMAMALIDIR.



#### 31 10-20 kVA SER S KABLO BA LANTI EKL



#### 33 SER S KABLO BA LANTI EKL 10-40 kVA



#### 33 SER S KABLO BA LANTI EKL 60-80 kVA

Not : Akü soketleri harici akü kabini için kullanılmalıdır..

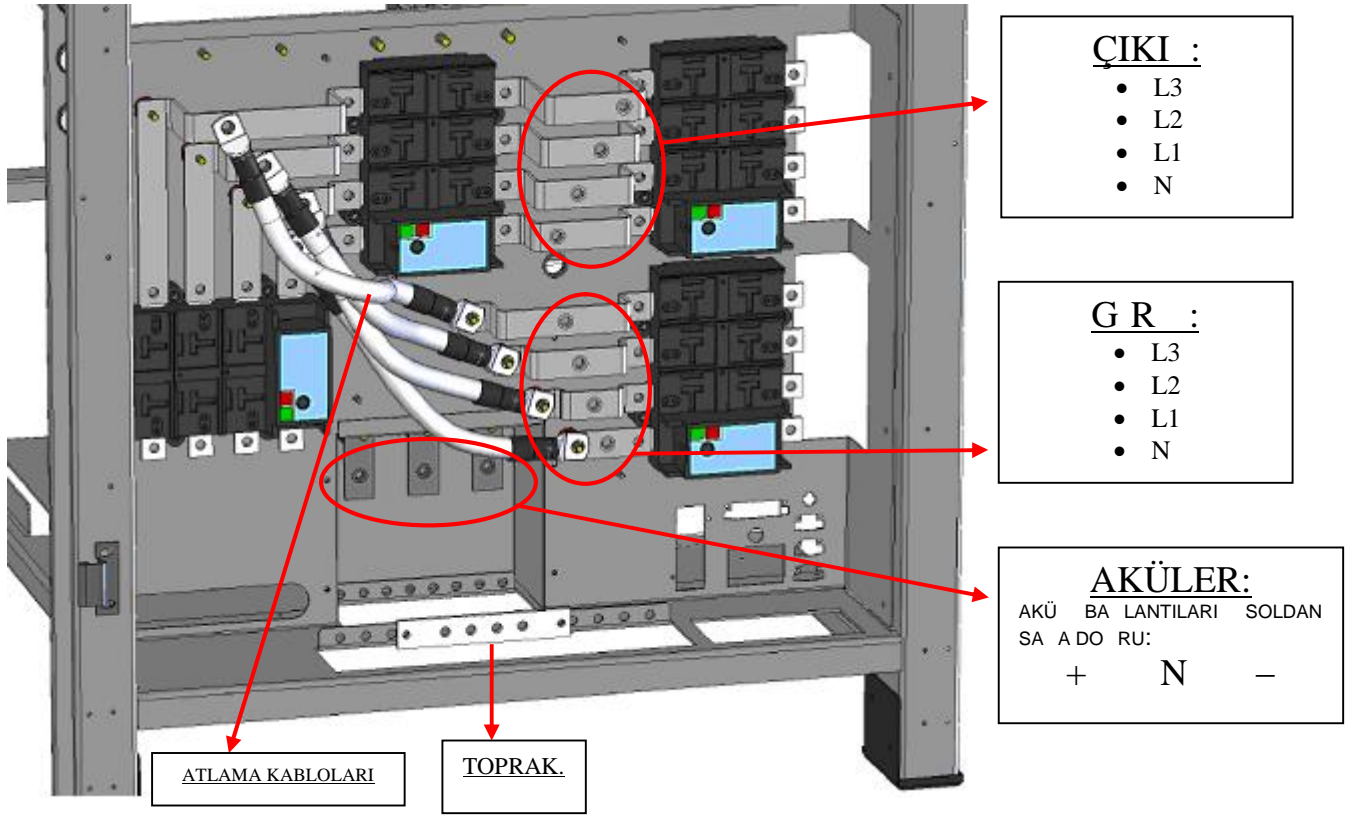
## UPS BA LANTILARININ GÖRÜNÜMÜ 33 100-120 KVA

### STANDART BA LANTI

A a ıdaki prosedürü takip edin:

- Kapa ı açın
- Panel kapa ını çıkartın
- 

Ba lantılar a a ıdaki ekildeki gibi yapılmalıdır.Ba lantı yerleri gösterilmi tir:



# UPS BA LANTILARININ GÖRÜNÜMÜ 100-125 KVA

## AYRIK BYPASS BA LANTI

Ba lantılar a a ıdaki gibi yapılmalıdır:

A a ıdaki prosedürü takip edin:

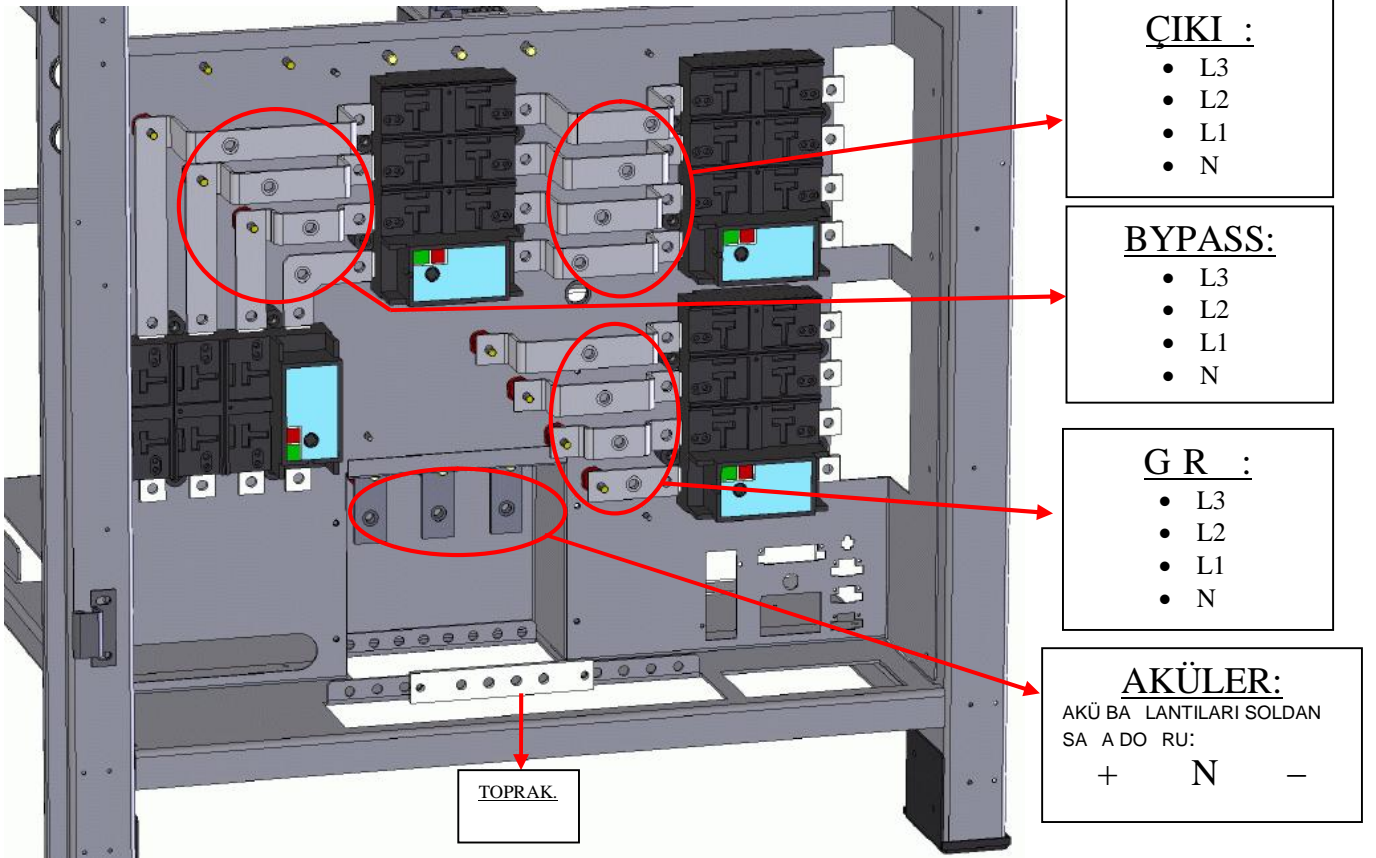
- Kapa ı açın
- Panel kapa ını çıkartın



G R VE BYPASS NÖTR DA MA BA LI OLMALI.

G R VE BYPASS HATLARI AYNI NÖTR POTANS YEL BAKIN OLMALIDIR.

ÇIKI NÖTR LE G R ,BYPASS NÖTR AYNI YERE BA LANMAMMALIDIR



## UZAKTAN ZLEME (OPSIYONEL)

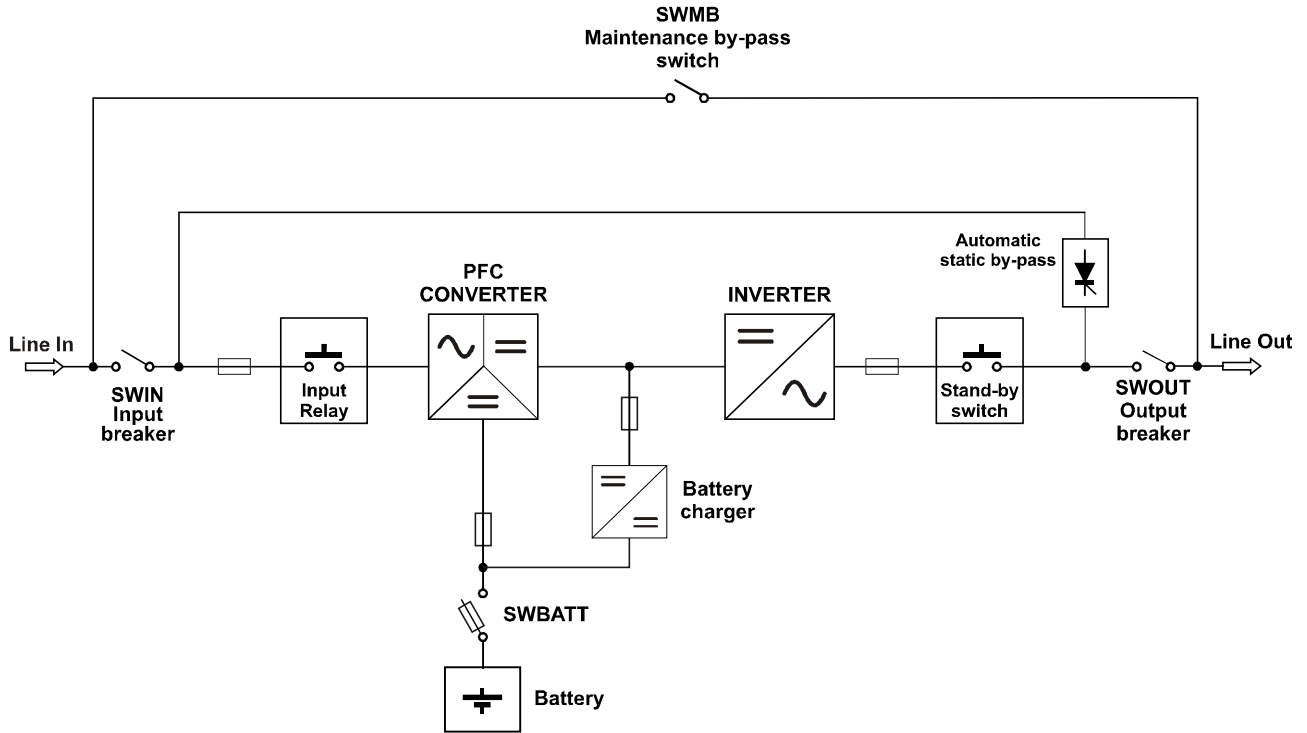
Uzaktan izleme paneli UPS nin durumunun gerçek zamalı detaylı bir özetini ekranında gösterir.



## KULLANIM

## AÇIKLAMA

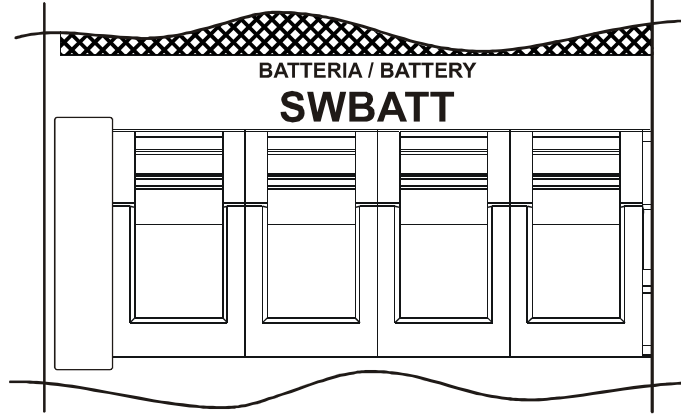
A a daki blok diyagram UPS yi olu turan herbir bölümü göstermektedir.



UPS nin blok diyagramı

## ÖNCEL KL LEMLER

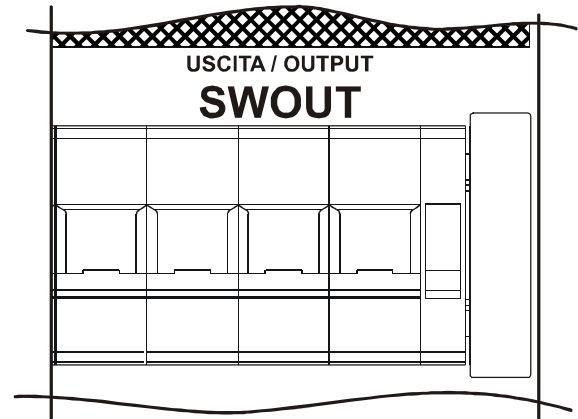
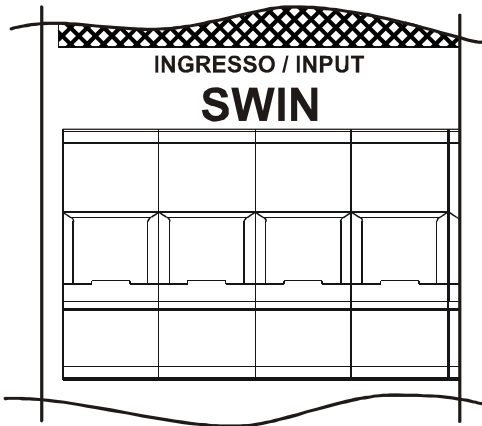
- **Ba lantıların kontrolü**
  - \* Tüm ba lantıların montaj talimatına uygun oldu unu kontrol edin.
  - \* "1/0 " anahtarının "0" konumunda oldu unu kontrol edin.
  - \* Tüm izolatörlerin (giri ,çıkı ,bypass ve akü sigortalarının ) açık oldu unu kontrol edin.
- **Akü sigortalarını kapatın.**  
4 adet sigortalı akü alterini (SWBATT) kapatın.



**D KKAT:** Harici akü montajında akülerin soketlere do ru olarak ba lanması gerekir.Aksi taktirde sigortalar atacaktır. Bu durumda powerguar teknik servisini arayınız. Çünkü i leme devam ederseniz UPS zarar görebilir.

**NOT :** Sigortayı ilk kapadı ınızda, UPS nin içindeki kapasitörlerin arj durumuna göre küçük bir ark olabilir.

- **UPS yi çalı tırma**  
Varsa hariçi termik magnetik alterleri kapatın.
- **Giri ve çıkı sigortalarını kapatın.**  
Bakım bypass sigortası (SWMB) hariç, di er giri ve çıkı sigortalarını kapatın.  
**Not:** E er ayrıık bypass var ise bypass sigortasınıda (SWBYP). Kapatın.



## ILK ÇALI TIRMA

- Eğer var ise "1/0" anahtarını 1 konumuna getirin ve birkaç saniye bekleyin. Ön panelin açıldığını ve UPS'nin STAN-BY moda geçtiğini kontrol edin.

0. MENU	26/09/06 09:54:29		
1. SYSTEM ON	5. HISTORY		
2. SYST. STAND-BY	6. WAVEFORM		
3. TEMPERATURE	7. DIAGNOSTIC		
4. COMMAND	8. CONFIGURATION		
STATUS: STAND-BY	Cod. [ S09 ] Cod. [ --- ]		
↑	↓	↺	↻


Giri kablolarının sıralaması ile ilgili ön panelde hata olmadığını kontrol edin. Eğer sıralama hatası var ise aşağı yazanları uygulayın::

- 1/0 anahtarını "0" konumuna getirerek UPS'yi kapatın. Giri ve çıkış anahtarlarını açın.
- Ön panelin kapanmasını bekleyin
- Akü sigortalarını açın..
- Tüm koruma anahtarlarını açın.
- Panel koruyucusunu giriş soketlerinden çıkarın.
- Giriş kablolarını doğru sıralamaya getirin.
- Panel koruyucusunu kapatın.
- İlk çalıştırma işlemi tekrar edin.

- Başlama menüsüne girmek için "↻" a basın.. Onaylamak için "EVET" e basın.. Onaylamak için "↻" a basın ve birkaç saniye bekleyin. Yükün invertör tarafından enerjilendirildiğini kontrol edin.

0. MENU	26/09/06 09:55:47		
1. SYSTEM ON	5. HISTORY		
2. SYST. STAND-BY	6. WAVEFORM		
3. TEMPERATURE	7. DIAGNOSTIC		
4. COMMAND	8. CONFIGURATION		
STATUS: LOAD ON INVERTER	Cod. [ S05 ] Cod. [ --- ]		
↑	↓	↺	↻

- Giriş sigortasını (SWIN) açın ve birkaç saniye bekleyin. Yükün aküden çalıştığını kontrol edin. Yaklaşık her 7 saniyede bir bip sesini işitir.

0. MENU	26/09/06 09:58:13		
1. S	2. S	3. T	4. C
			
STATUS: BATTERY WORKING			
Cod. [ S04 ] Cod. [ --- ]			
↑	↓	↺	↻

- Giriş sigortasını (SWIN) kapatın ve birkaç saniye bekleyin. Yükün aküler tarafından değil, invertör tarafından enerjilendirildiğini kontrol edin..

0. MENU	26/09/06 09:59:31		
1. SYSTEM ON	5. HISTORY		
2. SYST. STAND-BY	6. WAVEFORM		
3. TEMPERATURE	7. DIAGNOSTIC		
4. COMMAND	8. CONFIGURATION		
STATUS: LOAD ON INVERTER	Cod. [ S05 ] Cod. [ --- ]		
↑	↓	↺	↻

- **Tarih ve zaman** ; menüden 8.6.7 yi tuşlayın ,aşağı yukarı ( ) tuşları ile istediğiniz değerleri girin ve kayıt için "↻" tuşuna basın. Yeni değerler girmek için ↻ tuşuna basarak ön menüye dönün.

8.6.7. DATE & TIME	18/06/08 12:25:41		
DATE & TIME...:	18/06/08 12:24:53		
STATUS: LOAD ON INVERTER	Cod. [ S05 ] Cod. [ --- ]		
↑	↓	↺	↻

## EBEKEDEN ÇALI TIRMA

- SWIN sigortasını kapatın ve SWMB sigortasını açın. E er mevcut ise "1/0" anahtarını "1". Konumuna getirin. Birkaç saniye sonra UPS açılacak, kapasitörler ön arj olacak ve "Lock / stand-by" LED i yanıp sönecektir. UPS stand-by mod dadır..
- " ← " tu una basarak menüye ula ın. EVET I seçin ve tekrar " ← " tu una basın. Displaydeki tüm LED ler 1 saniye kadar yanacak ve "bip" leyecektir. Display de "BA LA "

## AKÜDEN ÇALI TIRMA

- E er mevcut ise "1/0" anahtarını "1". Konumuna getirin.
- "Cold Start" anahtarını 5 saniye süresince a a ıda tutun. UPS çalı maya ba layacak ve display ı ıklanacaktır.
- " ← " tu una basarak menüye ula ın. " EVET" I seçin ve tekrar " ← " tu una basın. Display deki tüm LED ler 1 saniye kadar yanacak ve her 7 saniyede bir alarm çalmaya ba layacaktır.

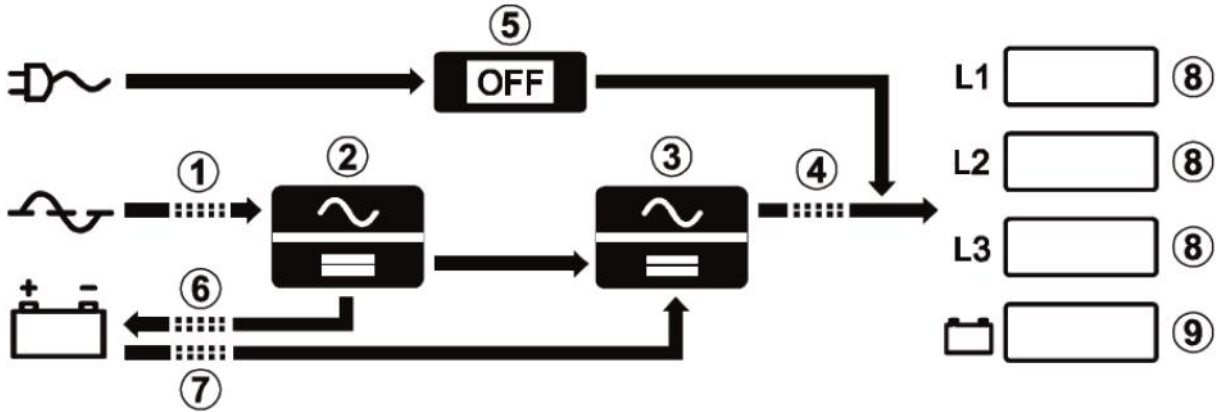
**Note:** E er 1 dakika süresince i lem yapılmaz ise ,gereksiz akü bo almasını engellemek için UPS kendisini kapatacaktır.

## UPS Y KAPATMA

Ana menüden "SSTEM STBY" yı seçin ve " ← " butonuna basın. Konfirmasyon için tekrar " ← " butonuna basın. UPS yi tamamen kapamak için "1/0" anahtarını (e er mevcut ise) "0" konumuna getirin ve SWIN sigortasını açın.

## GRAFİK ÖN PANEL

İlk sayfa, UPS çalı ma durumuna ematik bir bakı :



- 1-Giri
- 2-PFC Redresör
- 3- nverter
- 4-Inverter Çıkı
- 5-Otomatik Statik Bypass

- 6-Akü arjı
- 7-Akü
- 8-% Yük
- 9-% Akü arj Seviyesi

Diyagram üç güç mantıksal modülleri (PFC Converter, Inverter, Otomatik Statik Bypass) durumunu gösterir. Her bir modül a a ıdaki durum türlerinden birini alabilir:



Modül Kapalı



Modul Kapalı



Modül Çalı ıyor



Modul Normal Çalı ıyor



Modül Kilitlendi

## GRAFİK ÖN PANEL

Kontrol panelin ortasında UPS ile ilgili bazı değerlerin ayarlanabildiği, durum ile ilgili birçok değerin gözlenebildiği geniş bir grafik ön panel vardır. Ön panel 4 ana bölüme ayrılmıştır ve herbiri kendine ait özel değerleri gösterir.

①	020kVA - 018kW	26/09/06	10:37:45				
	GİRİS VOLTAJİ	L1-N	L2-N	L3-N	Freq.		
	BYPASS VOLTAJİ	221V	220V	221V	50.0Hz		
②	CIKIS VOLTAJİ	221V	220V	221V	50.0Hz		
		230V	230V	230V	50.0Hz		
		L1	L2	L3			
	CIKIS AKIMI	20.3A	20.4A	20.1A			
	CIKIS I PEAK	28.7A	28.8A	28.4A			
③	DURUM: YUK INVERTERDE		Cod. [ S05 ]				
	AKU DEGISIMI +		Cod. [ A39 ]				
④	↑	↓	↺	↻	↻	↑	

0. MENU	26/09/06	10:37:52				
1. SYSTEM ON	5. HAFIZA					
2. SYST. STAND-BY	6. WAVEFORM					
3. SICAKLIK	7. TANIMLAMALAR					
4. KOMUTLAR	8. AYARLAR					
DURUM: YUK INVERTERDE		Cod. [ S05 ]				
AKU DEGISIMI +		Cod. [ A39 ]				
↑	↓	↺	↻	↻	↑	

Sample screens of the graphic display  
(screens are only indicative, the data shown may not reflect the actual situation)

- ① **GENEL BİLGİLER** Tarih ve zaman bilgilerini ve ekran durumuna göre UPS modelini veya aktif menü başlığını gösterir.
- ② **GÖRÜNTÜ VERİLERİ** O andaki UPS ölçüm değerlerini gösterir. Seçilen menüye bağlı olan tüm değerleri burada görebilirsiniz.
- ③ **UPS DURUMU/ HATALAR – ARIZALAR** UPS'nin çalışma durumunu gösterir. İlk satır sürekli aktiftir ve UPS'nin o andaki durumunu gösterir. 2. satır sadece hata veya arıza olduğunda aktiftir ve hata veya arızanın tipini gösterir. Sağdaki bölümde herbir satır olayların kodunu gösterir..
- ④ **ANAHTAR FONKSİYONLARI** Bu alan 4 bölüme ayrılmıştır..Display, ilgili kutudaki anahtar

### Anahtar Sembolleri



Ana menüye dönmek için



Önceki menüye veya display'e dönmek için



Veri izlerken bir menü veya bir sayfadan diğerine hareket veya çifte oklar arasında geçiş yapmak için



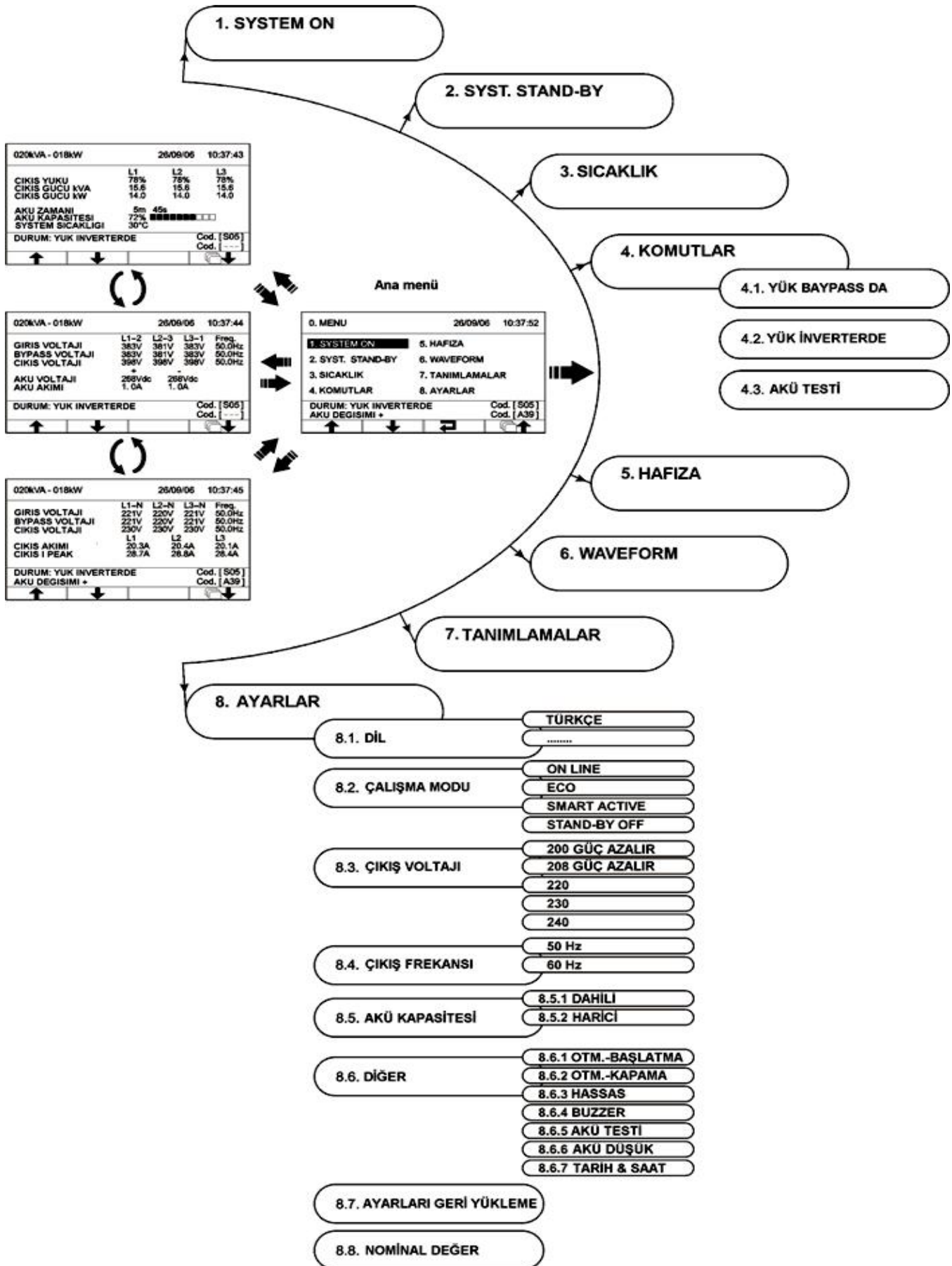
Seçimi onaylamak için



Alarmı susturmak için ( 0.5 saniyeden fazla basın).  
Programlanmış açma kapayı iptal etmek için (2 saniyeden fazla basın)

(\*) \* Ölçümlerin doğruluğu Voltaj için 1% , akım için 3% ve frekans için 0.1% dir..  
\* Kalan akü zamanı yaklaşık olarak hesaplanır.

# ÖNPANEL MENÜLERİ



---

## ÇALI MA MODLARI

PRO serisini ON LINE çalı ma modu dı nda a a ıdaki modlarda da çalı tırabilirsiniz.:

- ECO (LINE INTERACTIVE)
- SMART (SMART ACTIVE)
- STBYOFF (STAND-BY OFF)

ECO MOD : Yük normalde bypass dan beslenir. ebeke voltajı izin verilenin üzerine çıkarsa UPS ON LINE çalı ma moduna geçer. ebeke düzeldi nde UPS , ECO MOD çalı ma moduna geçer.

SMART ACTIVE: E er ON LINE veya ECO moda karar veremiyorsanız. SMART ACTIVE modu seçin. UPS otomatik olarak hangi modu kullanaca ına karar verir.

STAND-BY OFF : ups sadece acil durumlarda devreye girer. Normalde ebeke var iken sürekli olarak ebekeden beslenir.

---

## BAKIM BYPASSI (SWMB)



***Ehliyetsiz ki ilerin cihazın içine müdahalesi sakıncalıdır. Çünkü Bakım Bypass I devrede olsa bile cihazda elektrik olabilir.Mutlaka yetkililer ile görüşerek i lem yapınız.***

Bakım Bypassının devreye alınması a a ıdaki gibidir :

- Bakım Bypass anahtarını (SWMB) kapatın B ylece giri ı çıkı a kısa devre olur.
- Giri sigortasını (SWIN) açın, çıkı sigortasını (SWOUT) ve akü sigortasını (SWBATT) açın..Ön panel kapanacaktır. Elektrolitik kapasitörlerin boş alması için 15 dakika bekleyin.ve sonra bakıma ba layın.
- Bu durumda UPS aktif de ildir. Yük ebekeye direk ba lıdır ve korumasızdır

Bakım bittikten sonra yapılması gerekenler:

- Giri , Çıkı ve Akü Sigortalarını açın. Ön panel tekrar aktif olacaktır. Sistem menüsünden UPS yi tekrar açabilirsiniz. UPS yi açma talimatını uygulayın
- Bakım Bypass sigortasını açın. UPS normal çalı maya dönecektir.

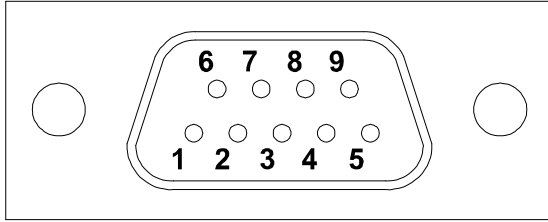
## LETİ M PORTLARI

UPS a a daki ileti im portlarına sahiptir.

- RS232 ve USB konnektörleri.  
NOT: Bir konnektörün kullanımı otomatik olarak di erini iptal eder.
- Port AS400
- Ek ileti im slotu interface kartı
- Güç röle kartı (4 adet programlanabilir kontaklı 250Vac, 3A )

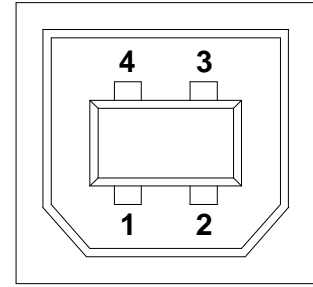
### RS232 VE USB BA LANTILARI

#### RS232 KONNEKTÖR



PIN #	NAME	TYPE	SIGNAL
1		giri	
2	TX	Çıkı	Serial line TX
3	RX	Giri	Serial line RX
4			
5	GND	Güç	
6		Çıkı	
7			
8	+15V	Güç	lizoleli güç kayna ı 15V±5% 80mA max
9	WKATX	Çıkı	ATX güç kayna ı

#### USB KONNEKTÖR

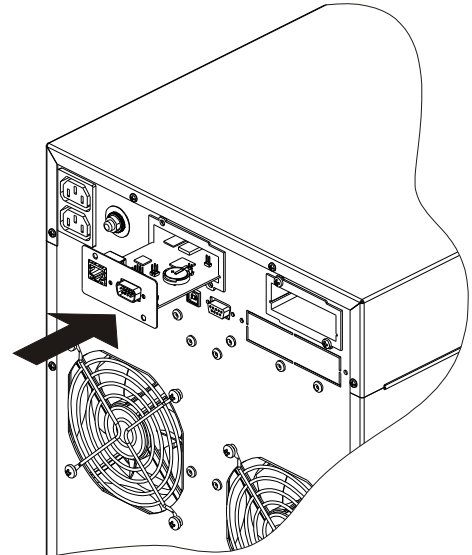


PIN #	SIGNAL
1	VBUS
2	D-
3	D+
4	GND

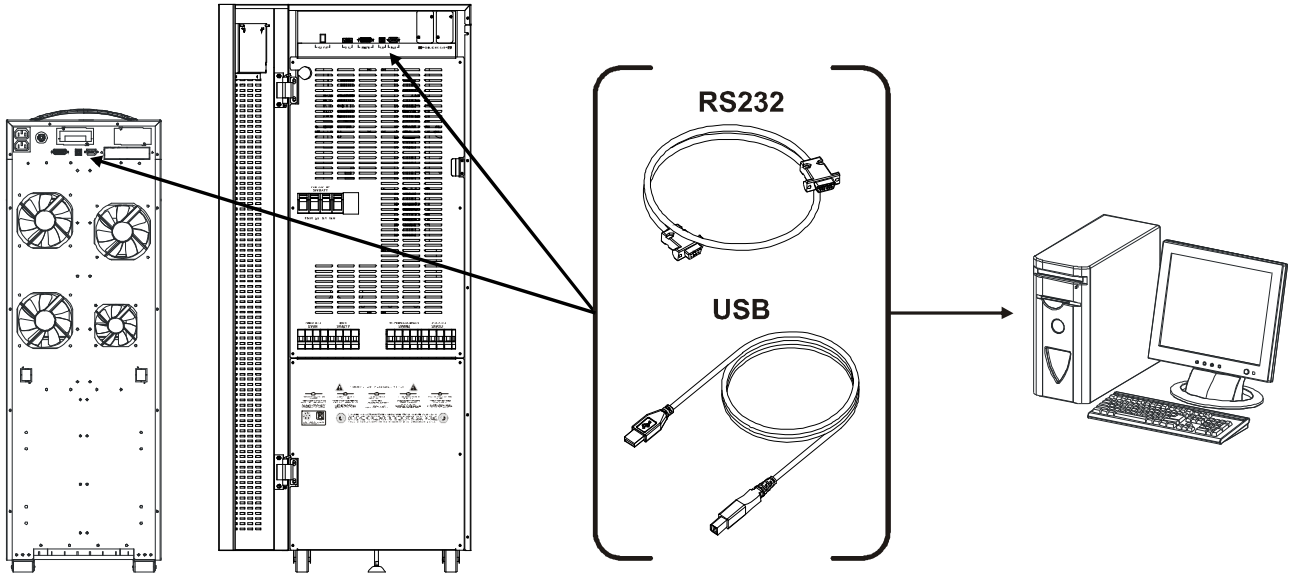
### ILETİ İM SLOTLARI

UPS ye 2 adet ek ileti im slotu daha eklenebilir.  
Bazı örnekler :

- 2. RS232 port
- Seri duplikatör
- TCP/IP, HTTP ve SNMP protokollü Ethernet kartı
- JBUS / MODBUS protokollü RS232 + RS485



## YAZILIM



### GÖRÜNTÜLEME VE KONTROL YAZILIMI

UPS yönetim yazılımıdır ve giri ,çıkı voltajları, yük de erleri ve akü kapasitesi gibi önemli de erleri görüntüler.Ayrıca otomatik kapamar ve kullanıcının istedi i olaylar oldu unda email ,sms ,ve network dmesajları gönderir..

#### Kurulum i lemi :

- UPS nin RS232 ileti im portunu PC nin ileti im portuna ba layın yada UPS nin USB portunu PC nin USB portuna standart USB kablosu ile ba layın.\*.
- CD-Rom u PC ye yerle tirin.
- Kurulum programının verdi i talimatları takip edin.

[En son versionu edinmek için web sitesini ziyaret edebilirsiniz.](#)

## DURUM / ALARM KODLARI

UPS arıza durum tesbiti gibi i elmler için gösterge panelinde çe itli kodlar bulunmaktadır. Bu kodların açıklımları açıklımları a a ıda gösterilmi tir.

Ø Durum: KGK'nın mevcut durumunu gösterir.

KOD	AÇIKLAMA
S01	Ön arjda
S02	Yük beslenmiyor (stand-by durumu)
S03	Çalı maya ba lama a amasında
S04	Yük bypass hattından besleniyor
S05	Yük invertörden besleniyor
S06	Aküden çalı ma
S07	Akülerin arjı için beklemede
S08	Ekonomik mod aktif
S09	Ba lamak için hazır
S10	KGK bloke – yük beslenmiyor
S11	KGK bloke – yük bypass'da
S12	BOOST devresi veya akü arjörü bloke – yük beslenmiyor
S13	Frekans Konvertörü – yük inverter'de

Ø Komutlar: Aktif olan komutları gösterir

KOD	AÇIKLAMA
C01	Uzaktan kapatma kumandası
C02	Uzaktan yükü bypass'a alma kumandası
C03	Uzaktan çalı tırma kumandası
C04	Akü testi çalı makta
C05	Manuel bypass kumandası
C06	Acil durum kapama kumandası
C07	Uzaktan akü arjörünü kapatma kumandası
C08	Yük bypass'da kumandası

Ø Uyarı: KGK'nın çalı ması veya özel düzenlemeleri ile ilgili alınan mesajlar

KOD	AÇIKLAMA
W01	Akü dü ük uyarısı
W02	Programlanmı kapatma aktif
W03	Programlanmı kapatma gerçekle mek üzere
W04	Bypass aktif de il
W05	Senkronizasyon aktif de il (KGK serbest çalı ma modunda)
W07	Servis zamanı geldi

Ø **Alarmlar** : Bunlar küçük problemlerdir ve KGK'nın durmasına sebep olmazlar, fakat cihazın verimini sınırlarlar veya bazı özelliklerinin çalışmasına engel olurlar.

KOD	AÇIKLAMA
A03	Invertör senkron de il
A04	Harici senkronizasyon arızalı
A05	Giri in 1. Fazında a ırı gerilim
A06	Giri in 2. Fazında a ırı gerilim
A07	Giri in 3. Fazında a ırı gerilim
A08	Giri in 1. Fazında dü ük gerilim
A09	Giri in 2. Fazında dü ük gerilim
A10	Giri in 3. Fazında dü ük gerilim
A11	Giri frekansı kabul edilebilir limitler dı ında
A13	Bypass hattının 1. Fazındaki gerilim kabul edilebilir limitler dı ında
A14	Bypass hattının 2. Fazındaki gerilim kabul edilebilir limitler dı ında
A15	Bypass hattının 3. Fazındaki gerilim kabul edilebilir limitler dı ında
A16	Bypass frekansı kabul edilebilir limitler dı ında
A18	Bypass hattının gerilimi sınırların dı ında
A19	Çıkı ın 1. Fazında pik a ırı akım
A20	Çıkı ın 2. Fazında pik a ırı akım
A21	Çıkı ın 3. Fazında pik a ırı akım
A22	Yük 1. Fazda > kullanıcının belirledi i de erden
A23	Yük 2. Fazda > kullanıcının belirledi i de erden
A24	Yük 3. Fazda > kullanıcının belirledi i de erden
A25	Çıkı alteri açık
A26	Pozitif Kol Aküleri yok veya akü sigortaları açık
A27	Negatif kol aküleri ok veya akü sigortaları açık
A29	Sistem sıcaklık probu arızalı
A30	Sistem sıcaklı ı < 0°C
A31	Sistem sıcaklı ı a ırı yüksek
A32	So utucu blok 1 sıcaklı ı < 0°C
A33	So utucu blok 2 sıcaklı ı < 0°C
A34	So utucu blok 3 sıcaklı ı < 0°C
A35	Dahili akü sıcaklık probu arızalı
A36	Dahili aküler a ırı sıcak
A37	Harici akü sıcaklık probu arızalı
A38	Harici aküler a ırı sıcak
A39	Pozitif kol aküleri de i tirilmeli
A40	Negatif kol aküleri de i tirilmeli

Ø **Arıza:** Bunlar küçük problemlerdir ve KGK'nın durmasına sebep olmazlar, fakat cihazın verimini sınırlarlar veya bazı özelliklerinin çalışmasına engel olurlar.

KOD	AÇIKLAMA
F01	Dahili haberleşme hatası
F02	Giriş fazlarının sırası hatalı
F03	1. Fazın girişi sigortası atık veya girişi kontaktörü bloke (kapanmıyor)
F04	2. Fazın girişi sigortası atık veya girişi kontaktörü bloke (kapanmıyor)
F05	3. Fazın girişi sigortası atık veya girişi kontaktörü bloke (kapanmıyor)
F06	1. Fazın girişi kontaktörü bloke(açmıyor, hep kapalı)
F07	2. Fazın girişi kontaktörü bloke(açmıyor, hep kapalı)
F08	3. Fazın girişi kontaktörü bloke(açmıyor, hep kapalı)
F09	Ön arjör pozitif bara kondansatörleri arızalı
F10	Ön arjör negatif bara kondansatörleri arızalı
F11	BOOST devresi anormal
F12	Bypass fazlarının sırası hatalı
F14	Invertörün 1. Fazının sinüs dalga ekli bozuk
F15	Invertörün 2. Fazının sinüs dalga ekli bozuk
F16	Invertörün 3. Fazının sinüs dalga ekli bozuk
F17	Inverter bölümü normal değil
F19	A fazı pozitif akü gerilimi
F20	A fazı negatif akü gerilimi
F21	Düğü pozitif akü gerilimi
F22	Düğü negatif akü gerilimi
F23	Çıkışta aşırı yük
F26	1. Fazın çıkışı kontaktörü bloke
F27	2. Fazın çıkışı kontaktörü bloke
F28	3. Fazın çıkışı kontaktörü bloke
F29	1. Fazın çıkışı sigortası atık
F30	2. Fazın çıkışı sigortası atık
F31	3. Fazın çıkışı sigortası atık
F32	Akü arj devresi anormal
F33	Akü arjörünün çıkışı sigortası atık
F34	Sol kutucuğunda aşırı sıcak
F37	Akü arjörü aşırı sıcak
F42	BOOST akü 1 sigortası atık
F43	BOOST akü 2 sigortası atık
F44	BOOST akü 3 sigortası atık

Ø **Kilitlenme:** KGK'nın veya bir parçasının bozulduğunu üretir. Kilitlenme tipi (bloke olma/kapanma) sinyalleri, genellikle öneminden dolayı bir alarm sinyaliyle önceden belirtilir ve invertörün kapanmasına sebep olur, yük bypass hattından beslenir (aynı işlem, çok kuvvetli akımlı yüklerin ve kısa devrelerin blokelerini kapsamaz).

KOD	AÇIKLAMA
L01	Yardımcı güç kaynağı hatası
L02	Bir yada daha fazla dahili kablo/kablolar bağlantı hatası
L03	1. Fazın girişi sigortası atık veya girişi kontaktörü bloke (kapanmıyor)
L04	2. Fazın girişi sigortası atık veya girişi kontaktörü bloke (kapanmıyor)
L05	3. Fazın girişi sigortası atık veya girişi kontaktörü bloke (kapanmıyor)
L06	BOOSTER yüksek gerilim (+)
L07	BOOSTER yüksek gerilim (-)
L08	BOOSTER düşük gerilim (+)
L09	BOOSTER düşük gerilim (-)
L10	Statik bypass anahtarı arızalı
L11	L1 bypass çıkışı arızalı
L12	L2 bypass çıkışı arızalı
L13	L3 bypass çıkışı arızalı
L14	Invertör 1. Fazında aşırı gerilim
L15	Invertör 2. Fazında aşırı gerilim
L16	Invertör 3. Fazında aşırı gerilim
L17	Invertör 1. Fazında düşük gerilim
L18	Invertör 2. Fazında düşük gerilim
L19	Invertör 3. Fazında düşük gerilim
L20	Invertör Çıkışı Voltajı Faz 1'in sinüs ekli bozuk
L21	Invertör Çıkışı Voltajı Faz 2'nin sinüs ekli bozuk
L22	Invertör Çıkışı Voltajı Faz 3'ün sinüs ekli bozuk
L23	Çıkışı 1.fazında aşırı yük
L24	Çıkışı 2.fazında aşırı yük
L25	Çıkışı 3.fazında aşırı yük
L26	Çıkışı 1.fazında kısa devre
L27	Çıkışı 2.fazında kısa devre
L28	Çıkışı 3.fazında kısa devre
L29	1. Fazın çıkışı sigortası atık veya çıkışı kontaktörü bloke (kapanmıyor)
L30	2. Fazın çıkışı sigortası atık veya çıkışı kontaktörü bloke (kapanmıyor)
L31	3. Fazın çıkışı sigortası atık veya çıkışı kontaktörü bloke (kapanmıyor)
L34	1. Fazın soğutma bloğunda aşırı sıcak
L35	2. Fazın soğutma bloğunda aşırı sıcak
L36	3. Fazın soğutma bloğunda aşırı sıcak
L37	Akü arızası aşırı sıcak
L38	1. Fazın soğutma bloğunda sıcaklık sensörü arızalı
L39	2. Fazın soğutma bloğunda sıcaklık sensörü arızalı
L40	3. Fazın soğutma bloğunda sıcaklık sensörü arızalı
L41	Akü arızası sıcaklık sensörü arızalı
L42	BOOST akü 1 sigortası atık
L43	BOOST akü 2 sigortası atık
L44	BOOST akü 3 sigortası atık

## TEKNİK ÖZELLİKLER

MODEL (Tip No)	31- 10	31- 12	31- 15	31- 20
<b>G R</b>				
Gerilim	380-400-415 3FAZ / 220 – 230 - 240 Vac 1FAZ			
THDI	<%3			
Power Factor	0,99			
Frekans	50 / 60 Hz			
Frekans Toleransı	40 - 72 Hz			
<b>BYPASS</b>				
Nominal gerilim	220-230-240 Vac			
Faz sayısı	1			
Voltaj toleransı	180-264 (seçilebilir)			
Nominal Frekans	50 / 60 Hz. (seçilebilir)			
Frekans Toleransı	+/- 5 (seçilebilir)			
<b>ÇIKI</b>				
Nominal Güç kVA	10	12	15	20
Nominal Güç kW	8	9,6	12	16
Çalışma gerilimi	220-230-240 Vac ( seçilebilir)			
Power Factor	0,8			
Faz sayısı	1			
Nominal gerilim	220-230-240 Vac (seçilebilir)			
Statik Yüklenme	+/- %1			
Dinamik Yüklenme	+/- %3			
Crest Faktör	3:1			
Voltaj Distorsiyonu	Lineer Yükte <%1 / Non Lineer Yükte <%3			
Aküden çalışma frekansı	50 / 60 Hz			
Frekans (Aküden)	0,01%			
Aırı yük koruması	%110 yükte 10 dk. , %133 yükte 1 dk. , %150 yükte 5 sn.			
<b>AKÜ</b>				
Tip	Tam bakımsız kuru tip/Jel			
Çalışma zamanı	6 saat			
<b>GENEL</b>				
Ağırlık Kg MCM/MSM (Aküsüz)	80/105	82/110	90/115	95/120
Boyutlar Y x G x D (mm)	930 x 320 x 840 (MCM versiyon) 1320 x 440 x 850 (MSM versiyon)			
Haberleşme	3 haberleşme slotu, / RS232 / USB			
Çalışma sıcaklığı	0 °C / +40 °C			
Çalışma yüksekliği ve bağıl nem	6000 metre maks.yükseklik, 0 - 95% yo unla mayan nem			
Renk	RAL 7016			
Gürültü	< 52 dBA at 1 mt.			
Koruma Sınıfı	IP 20			
Smart Mod Verim	%98			
Standartlar	EMC 2004/108/CE Direktifleri Güvenlik IEC EN 62040-1;62040-2 IEC 62040-3 Voltaj ve Frekans Bağımsız VFI-SS-111			

# TEKNİK ÖZELLİKLER

MODEL (Tip No)	33PRO 10	33PRO 12	33PRO 15	33PRO 20	33PRO 30	33PRO 40	33PRO 60	33PRO 80	33PRO 100	33PRO 125	
<b>G R</b>											
Gerilim	380-400-415 3FAZ										
THDI	<%3										
Power Factor	0,99										
Frekans	50 / 60 Hz										
Frekans Toleransı	40 - 72 Hz										
<b>BYPASS</b>											
Nominal gerilim	380-400-415 3FAZ ve Nötr										
Faz sayısı	3+N										
Voltaj toleransı	180-264 (seçilebilir)										
Nominal Frekans	50 / 60 Hz. (seçilebilir)										
Frekans Toleransı	+/- 5 (seçilebilir)										
<b>ÇIKI</b>											
Nominal Güç kVA	10	12	15	20	30	40	60	80	100	120	
Nominal Güç kW	9	10,8	13,5	18	27	36	54	72	90	108	
ebeke çalı masında gerilim	380-400-415 Vac ( seçilebilir)										
Power Factor	0,9										
Faz sayısı	3+N										
Statik Yüklenme	+/- %1										
Dinamik Yüklenme	+/- %3										
Crest Faktör	3:1										
Voltaj Distorsiyonu	Lineer Yükte <%1 / Non Lineer Yükte <%3										
Aküden çalı mada frekans	50 / 60 Hz										
Frekans (Aküden)	0,01%										
A ırı yük koruması	%115 yükte limitsiz, %125 yükte 10 dk. , %150 yükte 1 dk. , %168 yükte 5 sn.										
<b>AKÜ</b>											
Tip	Tam bakımsız kuru tip/Jel										
arj zamanı	6 saat										
<b>GENEL</b>											
A ırlık Kg MCM/MSM (Aküsüz)	80/105	82/110	90/115	95/120	135	145	190	200	370	380	
Boyutlar Y x G x D (mm)	930 x 320 x 840 (MCM versiyon)				1320 x 440 x 850			1600 x 500 x 850		1900 x 750 x 855	
Haberle me	3 haberle me slotu, / RS232 / USB										
Çalı ma sıcaklı ı	0 °C / +40 °C										
Çalı ma yüksekli i ve ba ıl nem	6000 metre maks.yükseklik, 0 - 95% yo unla mayan nem										
Renk	RAL 7016										
Gürültü	< 52 dBA at 1 mt.				< 48 dBA at 1 mt.			< 52 dBA at 1 mt.		< 65 dBA at 1 mt.	
Koruma Sınıfı	IP 20										
Smart Mod Verim	%99										
Standartlar	EMC 2004/108/CE Direktifleri Güvenlik IEC EN 62040-1;62040-2 IEC 62040-3 Voltaj ve Frekans Ba ımsızVFI-SS-111										